

# 第1次南極地域観測隊電離層部門報告

大瀬正美\* · 会田一夫\*\* · 岡本裕充\*

## REPORT ON RESULTS OF IONOSPHERIC SOUNDING THROUGHOUT THE VOYAGE FROM JAPAN TO ANTARCTICA

Masami OSE\*, Kazuo AIDA\*\*, and Hironobu OKAMOTO\*

### **Abstract**

**Schedule of ionospheric sounding** The routine ionospheric sounding was carried out all the way by the ship-borne sounder on board the "Soya", and the h'f curves were recorded on 35 mm film.

The sounding was started on November 11 th, 1956, at the southernmost part of Japan and was continued until the ship came back there on April 21 st, 1957, with routine observations every 15 or 30 minutes.

In addition to the routine observation, rapid sequence soundings were carried out for 24 hours around 20°N, equator, 20°S and 50°S of the geographical latitude except 20°S and 50°S on the home way. In these cases records were taken on 16 mm film.

1. ROUTINE OBSERVATION Table 1 shows the schedule of the routine observation.

2. RAPID SEQUENCE SOUNDING Table 2 shows the schedule of the rapid sequence sounding and Fig. 1 shows an example of this record.

**Equipment and installations used for observation** 1. IONOSPHERIC SOUNDER Fig. 2 shows the arrangement of ionospheric sounder in the observation room.

The appearance of the sounder is shown in Fig. 3. Parameters for the ionospheric

sounder are shown as follows.

a. Frequency range: 1-25 Mc/s. The following five ranges are available by changing the cams: 1-5 Mc/s, 1-10 Mc/s, 1-15 Mc/s, 1-20 Mc/s and 1-25 Mc/s.

b. Transmitting power: 10 kw (peak power).

c. Time necessary for one sweep: 10 or 30 seconds.

d. Pulse width: continuously variable from 40 to 120 microseconds.

e. Pulse repetition frequency: 50 or 60 c/s (frequency of the power supply).

f. Frequency scale: every 500 kc/s.

g. Height range: 50 to 1,000 km.

h. Height scale: every 50 km.

i. Receiver total gain: 140 db.

j. Noise figure: about 9 at 5 Mc/s.

k. Differential time constant: 50 microseconds.

l. Recording system: a 35 mm camera containing 100 feet of film was used for 30 second observation. A 16 mm motion picture camera containing 400 feet of film was used for recording the promptly changing phenomena with simultaneous observation of 10 seconds sweep.

m. Power input: 3 KVA, 200 volts Ac, single phase.

2. ANTENNA Fig. 4 shows the arrangement of antenna.

\* 郵政省電波研究所, 第1次及び第2次南極地域観測隊員. The Radio Research Laboratories. Member of the Japanese Antarctic Research Expeditions, 1956-57 and 1957-58.

\*\* 郵政省電波研究所, 第1次南極地域観測隊員. The Radio Research Laboratories. Member of the Japanese Antarctic Research Expedition, 1956-57.

The transmitting antenna is type of M having 400 ohm surge resistance. The receiving antenna is of inverted L type, suspended from the front main mast.

**Results** 1. IONOSPHERIC CONDITIONS IN ANTARCTICA From about 50°S southwards, spread echoes, peculiar in the high latitudes, began to be observed. One of the most outstanding of them, E<sub>s</sub> of auroral type was frequently observed, especially in the nighttime. It has not always one to one correspondence with the visible aurora, but it will be said that aurora is visible anywhere in the sky, the auroral type E<sub>s</sub> or spread echo is observed. Interesting records, peculiar in high latitudes, are shown in Fig. 5.

Tables 3 to 11 show the hourly values of the various ionospheric characteristics in February, 1957, reduced from the observations at the regions close to the maximum auroral zone.

An example of f<sub>o</sub>F<sub>2</sub> plot in this region is attached in Fig. 6.

2. LATITUDE DEPENDENCE OF f<sub>o</sub>F<sub>2</sub> The latitude dependence of f<sub>o</sub>F<sub>2</sub> is represented in Figs. 7 and 8, for noon and midnight respectively, taking the geomagnetic latitude as the abscissa.

Here, the full line curve is for the outward way and the chain line for the homeward. These curves show the well known characteristics, which have dips around the equator and the maxima on both sides of it.

Strictly speaking, however, they include regular and irregular variations and also longitudinal effects with themselves. So, it is not yet possible to find the true characteristics, until the necessary hourly values throughout the world are made available.

3. NEW TYPE SCATTERING ECHOES New type scattering echoes were observed on almost all the course both outgoing and returning. These scattering echoes were recognized in the h'f curves in a region up to about 150 km above the ground as shown in

Fig. 9.

It was found that this phenomenon had a regular diurnal variation and was distinctly different in the strength of the echoes according to whether it was observed over the sea or near the land.

Table 12 shows the time of appearance of the scattering echoes. They are divided tentatively into three classes A, B and C according to the strength of echoes received: the first class means the scattering echoes extending to more than 100 km, the second the echoes ranging from 50 to 100 km, and the third less than 50 km. At the same time, suffixes 1, 2 and 3 to A, B and C show the harmonic frequency ranges. In the table other types of echoes, presumably coming from lower layers than the above scattering echo are included by using the notation L and D.

From this table, it is evident that the scattering predominates in the daytime, weakens in the twilight, and becomes very weak in the nighttime.

Fig. 10 shows the difference in type of the scattering echoes: (a) corresponds to the echo over the sea, (b) the one near the land, and (c) the one on the ice field. It seems that the echo on the ice field is due to reflection from D layer. The strength of the echoes are usually weaker near the land or on the ice field than over the sea.

The scattering echoes observed near the land (near Cape Town, South Africa) are peculiar in their mode, as shown in Fig. 10 (b), *i. e.* the echo appears on many frequencies arranged in a frequency spectrum.

In conclusion, this echo seems to be caused by some tropospheric conditions. But, it is noted that there is no clear correlation between this phenomenon and the weather conditions or the state of the sea surface. Complete explanation of the phenomenon, however, will not be reached without making more careful and detailed aerological investigation.

## 1. 観測のスケジュール

電離層の観測は、宗谷の船上で往復の全航路に亘り行われた。観測の種類は、定時観測と連続観測との二種類である。

定時観測は、1956年11月11日奄美群島沖より開始され、1957年4月21日に宗谷が同地帯に帰着する迄、15分或は30分間隔で行われた。観測総日数は162日で、故障その他による欠測は4%である。

定時観測の外に北緯20°、赤道、南緯20°及び南緯50°を通過する前後において24時間の連続観測を実施した。この中、南緯20°及び南緯50°では帰路は行わなかつた。

定時観測は35 m/m 標準フィルムに一観測85 m/m、連続観測は16 m/m 映画フィルムに一コマ10秒間の速度で記録した。

観測機器の保守、観測記録フィルムの現像、船上における資料整理等の作業は、すべて三名の電離層観測担当者（大瀬正美、会田一夫、岡本裕充）によつて実行された。

1・1 定時観測 往復の船上において、第1表に示すような日程によつて定時観測を実施した。南緯50°以南においては、15分観測を行う予定であつたが、1月29日以後、宗谷無線局の対内地通信、雪上車及び基地との通信事務幅狭のため、30分観測に切換えることを余儀なくされた。なお、次項の連続観測を行つている期間には、この定時観測は行つていない。

第1表 定時観測日程

Table 1. Routine sounding practice.

期 間 (G.M.T.) Period	位 置 (地理経緯度) Position (geogr.)		観 測 時 間 Time	
	時 分	開始点 Beginning at		終了点 Ending at
1956 Nov. 9.	22:00	33°33'N	32°34'N	00 minute every hour
	Nov. 11. 08:00	137°02'E	135°04'E	
1956 Nov. 11.	09:00	30°18'N	50°46'S	00, 30 minutes every hour
1957 Jan. 3.	11:30	131°30'E	32°55'E	
1957 Jan. 3.	12:00	50°48'S	69°01'S	00, 15, 30, 45 minutes every hour
	Jan. 29. 07:45	32°51'E	39°08'E	
1957 Jan. 29.	08:00	69°01'S	31°10'N	00, 30 minutes every hour
	Apr. 21. 13:00	39°08'E	131°21'E	

1・2 連続観測 前述のように、往路4回、帰路2回の24時間連続観測を第2表に示す日程で行つた。予定されていたオーロラ帯における連続観測は、宗谷局の通信が幅狭したため実施できなかつた。観測フィルムの一例を第1図に示す。

第2表 連続観測の日程

Table 2. Sequence sounding practice

年月日 Date	時間 (G. M. T.) Time	地理経緯度 Geographic lat. & long.		地磁気経緯度 Geomagnetic lat. & long.	
		開始地点 Beginning at	終了地点 Ending at	開始地点 Beginning at	終了地点 Ending at
1956 Nov. 14/15	01:30—00:00	21°14'N 123°16'E	18°32'N 119°52'E	09°47'N 190°07'E	07°00'N 186°57'E
Dec. 1/2	00:00—00:00	01°36'N 88°46'E	01°25'S 85°07'E	09°03'S 155°53'E	11°43'S 151°56'E
Dec. 9/10	04:00—06:00	20°02'S 59°33'E	22°54'S 55°12'E	26°42'S 122°49'E	28°46'S 117°46'E
1957 Jan. 2/3	10:00—13:00	47°48'S 30°31'E	50°52'S 32°44'E	48°06'S 84°56'E	51°28'S 86°07'E
Apr. 1/2	02:00—03:00	00°59'S 86°32'E	02°11'N 90°23'E	11°25'S 153°24'E	08°35'S 157°34'E
Apr. 18/19	02:00—02:00	18°35'N 118°23'E	22°20'N 121°35'E	07°00'N 185°33'E	10°50'N 188°29'E

2. 観測機器及び設備

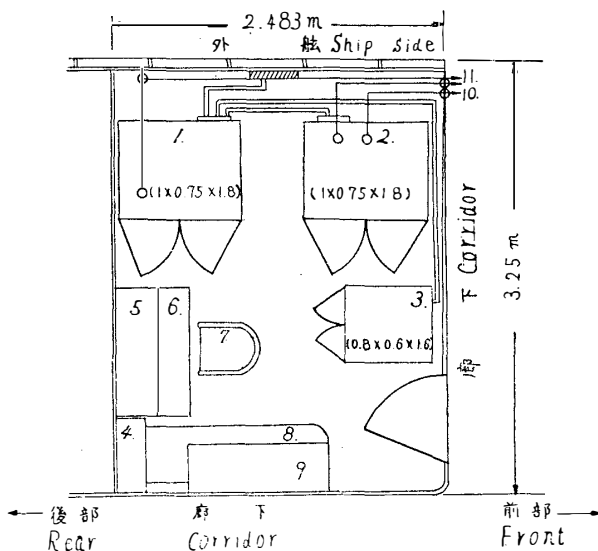
電離層観測のために設備された部屋は、電離層観測を行う観測室と、観測フィルムを現像する写真用暗室とである。

2.1 電離層観測装置 観測装置の特長としては、砕氷船特有の衝撃や、振動に対する処置

として、陸上観測所で用いる機器に比し筐体強度を増し、船体が45°の傾斜をうける場合を考慮して設計された。又印度洋上の高温多湿に耐え得るように、冷却用通気が充分に行えるようにした。

この装置は、送信部、受信部、こまどり記録部、時計装置の4筐体にわかれて、その配置図は第2図に示す通りで、外観は、第3図に写真をもつて示してある。直視式電離層観測装置の主要な性能は、次の通りである。

- a. 周波数範囲: 1~25 Mc/s  
(1~5 Mc/s, 1~10 Mc/s, 1~15 Mc/s, 1~20 Mc/s, 1~25 Mc/s).
- 5段階よりなるカムの取換えによつて、この中任意の周波数範囲で



第2図 電離層観測室配置図

Fig. 2. Arrangement of ionospheric sounder.

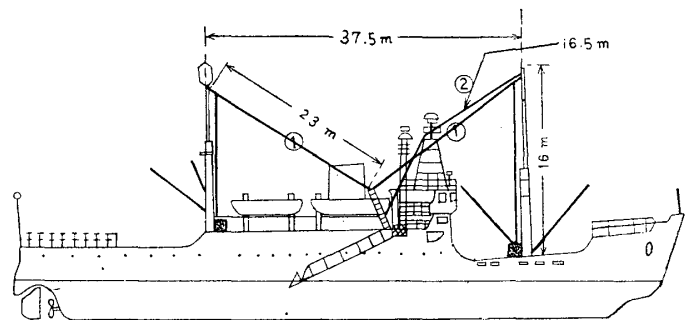
- 1. 受信記録部 Receiver & Recorder
- 2. 送信部 Transmitter
- 3. こまどり記録部 Rapid Sequence Recorder
- 4. 時計装置 Control Clock
- 5. 戸棚 Closet
- 6. 机 Desk
- 7. 椅子 Chair
- 8. ソファ Sofa
- 9. 戸棚 Closet
- 10. 送信アンテナ Transmitting antenna
- 11. 受信アンテナ Receiving antenna

観測することが出来る。

- b. 送信出力: 10 kw (尖頭値).
- c. 一観測に要する時間: 10 秒及び 30 秒.
- d. 送信パルス巾: 40~120  $\mu$ s (この範囲で連続に変化することが出来る).
- e. 送信パルス繰返し周波数: 50 c/s 及び 60 c/s (電源周期).
- f. 周波数目盛: 500 kc/s 毎.
- g. 観測高度範囲: 50~1,000 km.
- h. 高度目盛: 50 km 毎.
- i. 受信部総合利得: 140 db.
- j. 雑音指数: 5 Mc/s において約 9.
- k. 微分定数: 50  $\mu$ s—sec.
- l. 記録方法: 35 mm フィルムによる流し記録カメラは 100 feet のフィルムを収容して 30 秒観測に用いる. 又 16 mm フィルムによる映画撮影カメラは 400 feet のフィルムを収容して 10 秒観測に用いる.

m. 所要電力: 3 KVA. 交流 200 V 単相受電.

2.2 送受信アンテナ 送受信アンテナの配置は第4図に示され, そのうち送信アンテナは波動抵抗 400  $\Omega$  の M 型アンテナで, 受信アンテナは, 前橋から懸架された逆 L 型アンテナである.



第4図 アンテナ配置図

- (1) 送信アンテナ M型アンテナ
- (2) 受信アンテナ 逆L型アンテナ

Fig. 4. Arrangement of antennas.

- (1) Transmitting antenna: M type
- (2) Receiving antenna: Inverted L type

### 3. 観 測 結 果

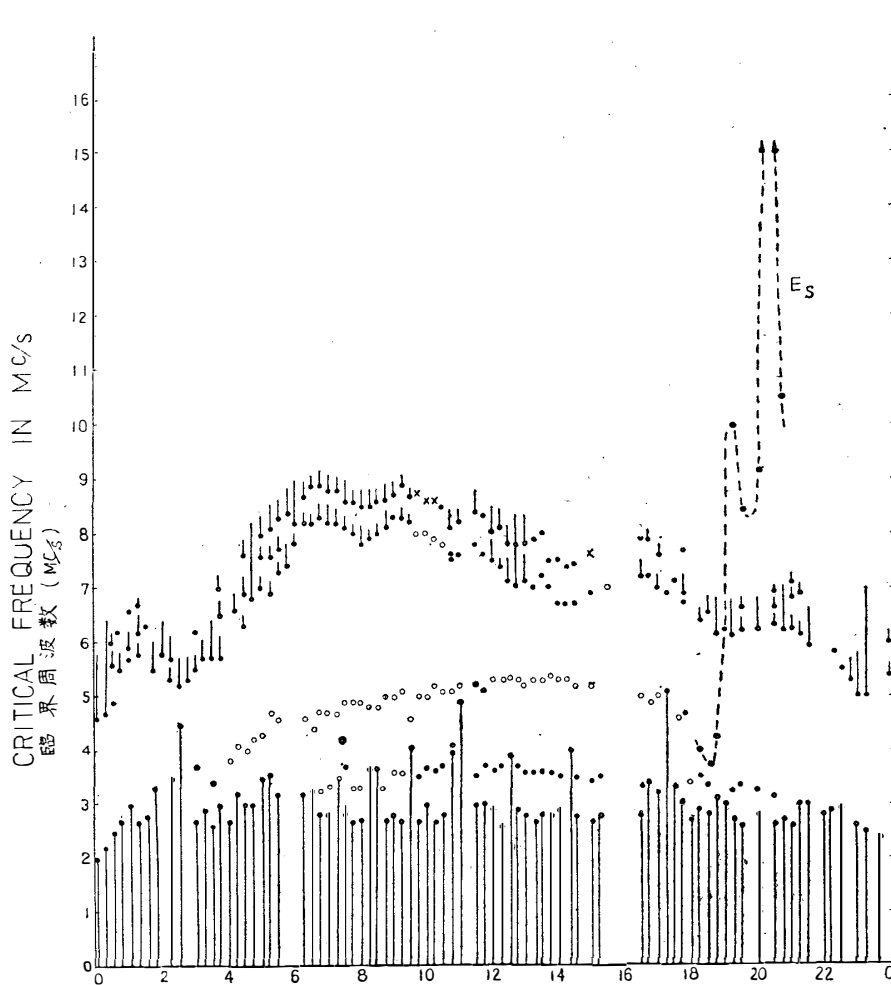
観測記録は相当な量になるので, 未整理のものが多いが, 今迄の整理結果を次の項目にまとめて述べる.

3.1 南極地域に於ける電離層の状態 南極地域における我国の電離層観測は, 今回の予備観測が最初であり, 高緯度地方特有の非常に変化のはげしいデータを観測することが出来た. 特に, 1957年1月~2月の間, 南緯 65° より 69° の地点で貴重な観測結果を得た.

記録は常に吸収や散乱が多く, 高緯度特有の状態を示している. この期間は, 極地の夏季に相当したためか, 臨界周波数は比較的高く 7.6 Mc 前後で, 2月下旬頃になると臨界周波数は 10.0~11.0 Mc 前後に上昇している. 見掛の高さは平均的に高く, F<sub>2</sub>層は約 460 km であつた.

$E_s$  は全般的に低く昼間は 3.4 Mc 附近, 夜間には少し高く 4.0 Mc 前後で, 短時間 10.0 Mc 以上に伸びることも時々見られた. 高さは稍普通より高く, 昼間 120~130 km, 夜間は 130~140 km であつた.  $f_oE$  は昼間 3.4 Mc 前後で, 特に夜間における E 層の臨界周波数がはつきりと現われている. これは日没後及び日出前数時間にわたっている. 吸収は非常に多く, 殆ど毎日のように見られ, 1月 21 日より 24 日迄 4 日間は, 殆どエコーの出ない状態が続いている. 極光と電離層の関係については, 目視観測が出来たのは数回であるが, 電波観測においてはたびたび記録されている. 極光の出始める数時間前に, 電離層は F 層より荒れ始め, 最盛期には F 層は完全に  $E_s$  層に遮蔽されて全く出ない. 又  $E_s$  も消滅前より 200 km 前後に層が分離される. これをオーロラエコーと呼んでいるが, 強度は相当強く, 時によつては 15.0 Mc 附近迄伸びることもある. 消滅前後は特に不安定な状態が続き, 消滅後数時間で吸収が起り, 1~2 時間続く. このような時間が, 通信障害を起す大きな原因のようである.

又斜反射エコーも多く, 時によつては層の入れ替わりによつて, 臨界周波数が短時間高くな



Jan. 16, 1957

第6図 極地の f-plot の一例

67°S, 40°E

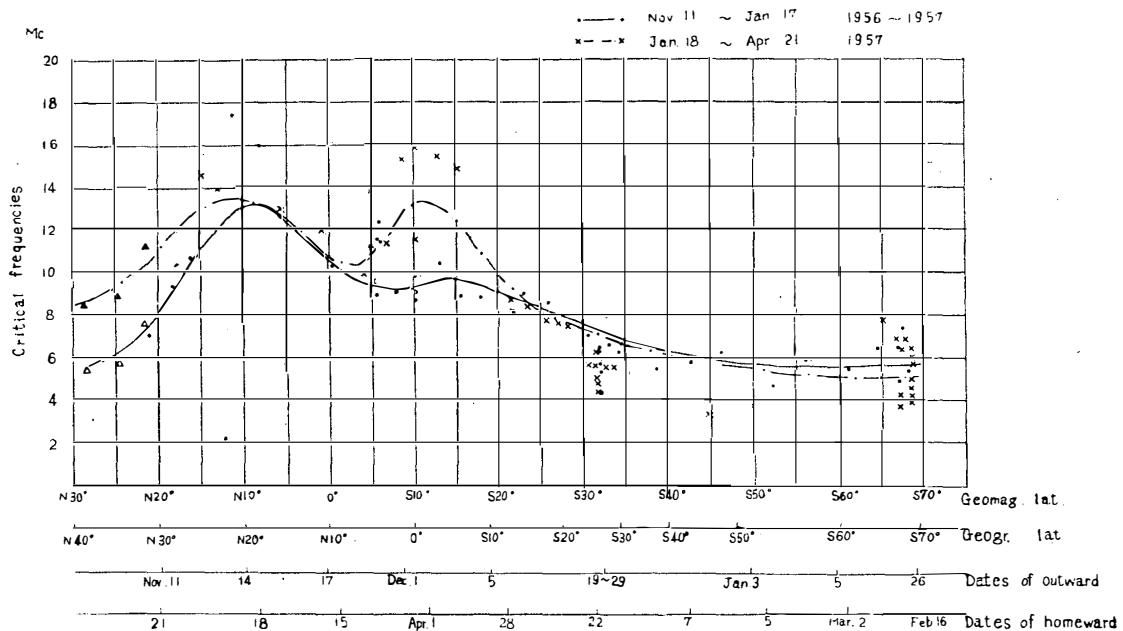
Fig. 6. An example of f-plots in the auroral zone.

(L.T.)

ることもしばしば見受けられ、臨界周波数より高い周波数で、強烈なエコーが記録されていることもある。実際の記録で、日本内地では珍しい極地特有のものを第5図に掲げておいた。

第3~11表は、2月の観測値を整理したもので、南緯69°~68°、東経39°~35°迄の範囲のものである。f-plotの一例は第6図に示してあるが、これよりE<sub>s</sub>が如何に急激に出現、消滅しているかが分かるであろう。

3.2 緯度効果 a. 往復の船上で行つた観測値より、f<sub>0</sub>F<sub>2</sub>の0時(L.T.)と12時(L.T.)の値を地磁気緯度を横軸にとつてプロットしたものを第7図と第8図に示す。この図において実線は往路のf<sub>0</sub>F<sub>2</sub>であり、鎖線は復路のf<sub>0</sub>F<sub>2</sub>であるので、両者にはおのずから季節的なずれが存在する。しかし何れもよく知られた地磁気緯度の赤道をはさんで極大値を有する双峰特性である。勿論この値は経度効果をも含んでいるし、又曲線上の各点は、このような統計現象



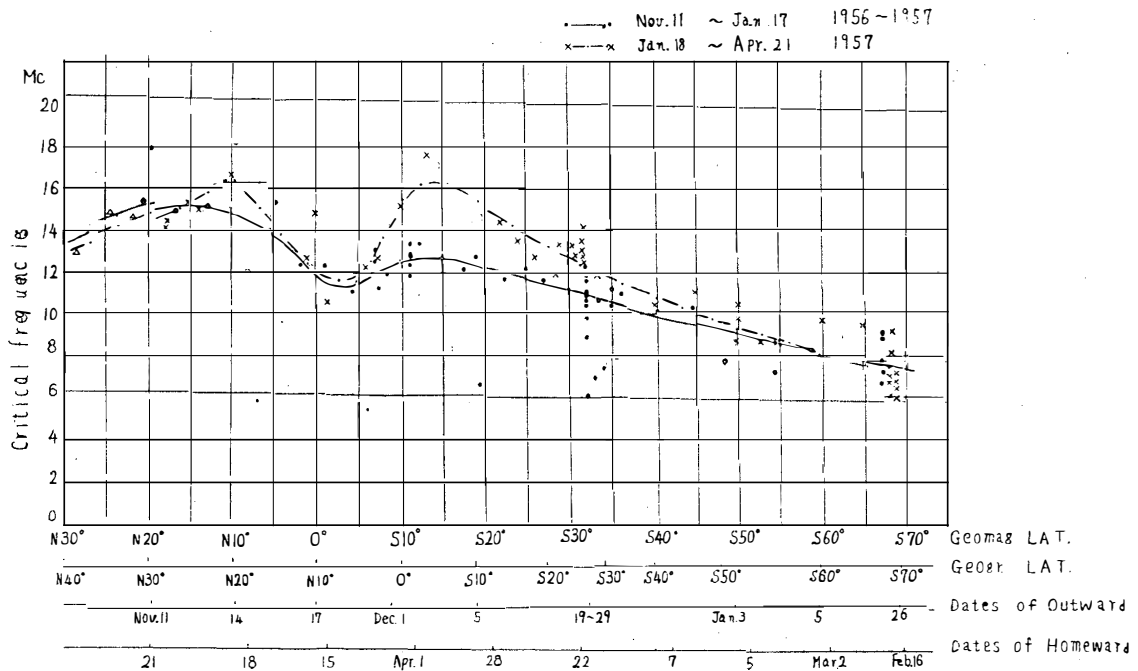
第7図 0時(L.T.)のf<sub>0</sub>F<sub>2</sub>

Fig. 7. f<sub>0</sub>F<sub>2</sub> at 00<sup>h</sup>00<sup>m</sup> (L. T.)

を記述するのに十分な数の測定値よりなつていないわけではないので、種々の規則変化及び不規則変化をも含んでいて、この曲線が直ちに緯度効果そのものを示しているわけではない。

b. E<sub>s</sub>層及びE層に関しては、洋上航行中、特に日中におけるF層大気吸収が相当に大きくて、f<sub>min</sub>の増大を来し、明瞭に観測された回数が少く、緯度効果の資料となる程満足な観測値が得られなかつた。

3.3 海上散乱現象 往復の観測の殆どの期間を通じて、電離層の観測記録に、第9図に示すような新しい型の散乱波の記録が得られた。この散乱波は、地上より見掛けの散乱距離約150 km 位迄散乱波の強弱に従つて分布するもので、観測機の測定範囲内では、3 Mc/s から

第 8 図 12 時 (L. T.) の  $f_0F_2$ Fig. 8.  $f_0F_2$  at 12<sup>h</sup>00<sup>m</sup> (L. T.)

3.5 Mc/s の間に最も強いエコーが得られる。この現象は第 12 表に示すように顕著な日変化特性を示し、日中正午過ぎに最も強く、薄明に向かつて減衰し、夜間は最も弱く消滅することもある。この表は散乱波を便宜上散乱強度に従って分け、見掛けの散乱距離 100 km 以上のもの、50 km から 100 km のもの、及び 50 km 以下のものの A, B, C の三階級にわけ、各々の級は高調波の散乱の数によつて下記に 1, 2, 3 をつけた。この周波数特性は現象そのものというよりは、測定装置によるものと考えられる。なお海上散乱とは別の型の反射波で、これと同じ反射距離、つまり低い層からのエコーを二種類 (D, L) が附加してある。

第 10 図にこれらの型の違つたエコーの例を示す。(a) が海上散乱現象、(b) は L で示されたもので、ケープタウンに入港している間に得られた記録である。この型のエコーは、ケープタウン出入港時、陸から遠ざかるにつれて、漸次 (a) で示す海上散乱に移行した。(c) は D で示されるもので、この表からわかるように氷海で記録されたが、D 層のエコーと思われる。なおこの散乱波の存在によつて、E 層のエコーが遅延を受けていると見做し得る記録も見出すことができるし、E 層の上に相似の散乱波を伴なうこともある。

この散乱波の強度は、晴雨、波面の状態などとはつきりした相関を示さないし、電離層の擾乱度とも関係がない。しかし、いずれにしても、対流圏内におけるある状態によつて生ずるものと思われるが、詳しい成因や機構については検討中である。



第12表 散乱波の分類

Table 12. Time of appearance of scattering echoes

Day	L.T.																							Lat		
	00	01	02	03	04	05	06	07	08	09	10	11	12	13	14	15	16	17	18	19	20	21	22		23	
1956 Nov.																										30°N
																										20°N
																										10°N
																										シガポール Singapore
																										0°
Dec.																										10°S
																										20°S
																										30°S
																										ケープタウン Cape Town
																										40°S
																										50°S
1957 Jan.																										60°S
																										氷海 Ice sea

A : 見掛けの散乱波の距離 100km以上のもの  
 B : 全上 50km~100kmのもの  
 C : 上層と見られるエコー 50km以下のもの  
 D : D層と思われるエコー  
 L : 特殊反射  
 1,2,3 の番号は高調波の数を表わす  
 --- 地上における日出、日没時

Scattering echoes extending to more than 100 km.  
 Scattering echoes ranging from 50 to 100km.  
 Scattering echoes ranging less than 50 km.  
 Echo which seems to be reflection from D layer.  
 Particular type echo.  
 These mean the number of higher harmonics of echoes.  
 The time of the sunrise and the sunset

第 3 表

Table 3.

Feb., 1957.

f<sub>0</sub>F<sub>2</sub>

(G. M. T.)

Day	00	01	02	03	04	05	06	07	08	09	10
1	4.3F	5.3F	6.3F	C	C	C	C	6.8	7.2	C	C
2	C	C	C	C	C	C	C	6.8F	6.5F	6.8F	6.5
3	4.8B	5.1B	5.9F	5.8F	B	5.4B	5.9F	5.8F	6.6	6.9	6.6Z
4	4.3F	5.0F	4.7F	4.9F	4.8F	F	B	5.8F	5.7F	6.3F	5.8F
5	5.6F	4.8F	4.7F	B	A	B	A	A	B	B	B
6	4.0S	4.2F	B	B	B	B	B	5.1F	5.2F	B	6.4F
7	6.2F	6.9F	7.8F	8.2	8.3	7.9	7.9	7.8F	7.5F	6.8F	C
8	5.4F	5.0F	5.1F	5.0F	5.2F	4.7F	S	5.5F	6.0F	6.2F	6.8F
9	FA	5.5F	5.3F	FS	BF	B	BF	5.9F	5.8F	6.3F	6.6F
10	A	A	5.0F	5.2F	5.9F	6.8F	6.8F	7.0F	7.6	7.8	8.2
11	5.2F	F	F	6.2F	6.5F	7.6F	8.3F	8.4F	8.5F	9.0F	9.1F
12	F	6.0F	6.7F	7.0F	B	B	B	6.2F	B	7.0F	6.8F
13	F	F	6.0F	6.5F	5.8F	5.3F	B	B	B	5.3F	6.0F
14	4.7F	4.9F	5.0F	5.7F	7.0F	7.3F	7.2F	7.6	7.2	7.1	7.1
15	5.9F	6.9F	8.4J	8.8J	8.6F	8.8F	10.1	10.2	10.3	10.4	10.1
16	5.2F	5.9F	6.4F	6.8F	7.2F	7.9F	8.4F	8.6F	8.7F	8.9F	9.2
17	F	F	6.1F	7.0F	8.0F	9.3F	9.4F	9.1F	8.9F	8.8F	8.6F
18	3.7F	3.9F	4.8F	F	F	B	B	F	5.4F	5.3F	5.6F
19	B	B	5.0F	5.2F	6.5F	6.5F	7.0F	B	B	F	5.9F
20	B	4.8F	B	B	B	FB	A	B	B	6.0F	5.7F
21	4.8F	4.3F	B	B	F	5.5S	F	6.0B	B	B	B
22	3.8F	4.0F	A	F	F	B	B	B	B	6.2B	6.1B
23	B	B	B	B	5.5B	B	B	6.7S	7.1	7.0F	7.3F
24	A	F	B	B	B	B	B	B	B	B	B
25	3.8F	F	B	B	5.4F	6.1F	7.2F	7.1F	6.9F	6.9F	6.9
26	5.2F	5.3F	5.4F	5.6F	7.0F	8.0F	8.6F	9.1F	10.9F	12.0S	11.0F
27	3.3F	3.9F	5.6F	5.9F	6.1F	7.0F	8.4S	8.4	8.2F	8.5F	8.5F
28	3.5F	F	4.8F	5.1F	7.2F	8.6F	8.7F	9.0F	8.9F	8.9F	9.0F
Mean value	4.7	5.1	5.7	6.2	6.6	7.0	8.0	7.3	7.5	7.5	7.4
Median value	4.8	5.0	5.4	5.8	6.5	7.2	8.3	7.0	7.2	7.0	6.8
Count	18	18	19	16	16	16	13	21	20	22	23

電離層觀測資料

Ionospheric Data

Lat. 69°~68° S

Long. 39°~35° E

11	12	13	14	15	16	17	18	19	20	21	22	23
6.6	7.0F	6.6F	6.3	6.0F	6.1F	6.3F	5.9	5.2F	4.7F	C	C	C
6.5	7.0	7.8	7.4F	6.8F	6.5F	5.4F	4.6N	5.5F	4.8F	5.6F	5.0F	4.6S
6.6	6.3F	6.3F	6.2F	6.2F	6.4F	5.9F	4.5F	4.9F	F	A	4.3F	F
6.2F	6.5	6.4F	B	B	3.7	4.0F	A	A	A	A	3.9	F
5.8F	6.2F	B	B	3.4F	W	4.3F	3.8F	3.7F	B	B	4.1F	4.0F
6.5F	B	6.8F	6.0F	5.0F	5.5F	5.8F	5.2F	4.5F	4.3F	4.3F	5.0F	5.5F
C	6.3F	6.7F	6.6F	6.8F	7.0F	6.6F	5.9S	3.6Z	3.9F	4.0F	F	S
6.4F	7.1F	6.9	B	6.4F	6.2F	6.0F	5.4F	4.8F	4.2F	4.2F	3.9F	FS
7.0F	6.9S	6.8V	6.7	6.6V	6.2F	5.7	5.5S	4.4V	4.6F	4.2F	A	4.6F
8.4	8.3	8.1V	7.2V	7.0	6.7F	6.4F	5.8F	5.7F	5.5F	5.5F	5.2F	5.0FV
8.9F	8.5F	8.2	7.7F	7.5F	B	B	5.3F	4.7F	4.7F	A	F	4.0
6.5F	6.5F	6.7F	6.6F	6.4F	6.3F	6.0F	5.3F	5.0F	4.3F	4.5F	4.4F	F
6.6F	6.8F	S	5.3F	5.5F	5.7	5.4	F	F	A	3.7F	4.5F	4.5F
7.0	6.7	6.7S	B	6.2F	5.7	5.8	5.8F	5.6F	5.7F	5.2F	5.0F	5.3F
10.2	9.2	8.8F	8.5F	8.5F	6.2F	6.1F	6.5F	4.9F	4.5F	4.5F	A	4.8F
9.0	8.6F	8.2	7.7F	7.5F	7.0F	F	A	4.1F	4.4F	3.8F	3.9F	4.1F
8.8	8.2	8.0	8.1	7.3F	6.8	S	3.5F	F	A	A	A	A
6.5F	6.4F	6.5F	6.8F	6.9F	5.7F	5.5F	4.0F	A	A	A	A	A
B	6.5B	6.5F	6.3F	6.5F	5.9F	4.8Z	A	F	B	3.4F	AF	3.3F
6.3F	6.7F	6.5S	6.8F	6.4F	6.0F	5.7F	4.3F	3.3F	3.2F	2.9F	A	3.4F
6.0F	6.4F	6.1F	5.9F	5.5F	4.5F	A	3.8F	F	A	A	A	A
B	6.2B	B	5.5B	5.4B	B	B	B	B	B	B	B	B
7.0F	7.0	7.0	6.6	6.3	6.0F	B	B	B	B	F	F	A
B	6.0F	5.5F	5.0F	5.2F	5.2F	4.6F	3.7F	3.2F	B	A	3.4F	3.2F
6.5F	6.5F	6.2F	6.3F	6.6F	6.9F	6.6F	6.8F	6.5F	6.3F	5.8F	5.2F	5.1F
10.8F	10.0F	9.5F	8.7F	8.2F	7.9F	7.6F	7.0F	6.6F	6.0F	5.5F	5.0F	3.5F
9.0F	8.9F	8.1F	7.7F	7.6	7.6	7.2F	6.5F	5.7F	5.1F	F	F	F
9.0F	8.6F	8.0F	7.8F	7.5F	7.0F	6.6F	6.5F	6.0F	6.1F	5.5F	4.2F	4.1F
7.4	7.2	7.2	6.8	6.5	6.2	5.8	5.3	4.9	4.8	4.5	4.5	4.3
6.6	6.8	6.8	6.6	6.5	6.2	5.8	5.4	4.9	4.7	4.4	4.4	4.2
24	27	25	24	27	25	22	22	20	17	16	15	16

第 4 表

Table 4.

Feb., 1957.

f<sub>0</sub>F<sub>1</sub>

(G. M. T.)

Day	00	01	02	03	04	05	06	07	08	09	10
1				L	C	C	C	4.8	A	C	C
2	C	C	C	C	C	C	C	5.0	5.1	5.0	5.1
3	L	L	L	3.7	B	L	4.8	4.7	5.0	L	5.3
4			3.7F	3.8F	3.8F	4.2F	B	4.8B	4.9F	4.9S	5.0
5	L	3.4F	A	B	A	B	A	A	4.4	B	B
6		3.7F	B	B	B	B	4.7B	4.7	4.6	B	5.0
7		L	L	4.5	4.7	4.9	4.9	5.0	5.2	5.1	C
8					B	4.3	S	B	B	5.0	5.1L
9				FS	B	B	B	4.7F	4.8	5.0	5.0
10			3.5F	3.8F	4.0F	4.7	4.5	4.9	L	5.5L	5.2L
11					5.0F	4.9F	5.0F	4.9F	5.1F	5.3F	5.5F
12			L	4.0F	B	B	B	B	B	5.0F	5.0
13				L	B	B	B	B	B	4.8F	B
14			L	3.9F	4.1F	4.7F	4.6	4.7S	4.8	4.9	5.1
15			L	L	L	4.7L	5.0L	5.2	5.1	5.2	B
16				4.2	A	4.8F	4.8F	4.8	5.0	5.2	5.2L
17				L	4.5F	4.6	4.7	4.9	5.0	5.0	L
18						B	B	B	4.7	B	4.9
19				3.7F	4.3F	4.5	4.4	B	B	5.1B	4.7F
20					B	B	4.4F	B	4.7	5.0	4.8
21					F	B	B	B	B	B	B
22					3.6	B	4.2F	B	B	B	B
23								B	B	B	B
24					B	B	B	B	B	4.2	B
25						4.1F	4.3	4.4	4.5	4.5	4.8
26				B	4.0F	4.5F	L	L	L	L	L
27				B	3.8	4.3	4.5	5.0L	5.0L	5.0L	4.9L
28					L	L	L	L	L	L	L
Mean value		3.6	3.6	4.0	4.2	4.6	4.6	4.8	4.9	5.0	5.0
Median value		3.6	3.6	3.8	4.0	4.6	4.6	4.8	5.0	5.0	5.0
Count		2	2	8	10	13	14	15	16	18	16

電離層觀測資料

Ionospheric Data

Lat. 69°~68°N

Long. 39°~35°E

11	12	13	14	15	16	17	18	19	20	21	22	23
5.1	5.3	5.4	L	L	L				3.4	C	C	C
5.1	5.0	5.1	L	L	B	L	B					
5.2	5.1	5.0	L	L	L							
5.1	4.7	4.6	B	B	B	B	A	A	A	A		
4.4	4.7F	B	4.1F	4.1F	4.5F	B	B					
4.8	B	L	L	L								
C	5.0L	L	L	L								
5.3F	4.9F	L	B	L	L							
5.1F	B	5.0L	L	L								
5.1	L	L	L	L								
5.3L	5.4L	L										
5.1F	5.0F	4.9L	L	L	L							
B	4.3F	S	4.2F	L								
4.9	5.0L	L	B	L								
5.5	5.4L	L	L	L								
L	L	L	L									
L	L	L	L									
5.0F	4.9	4.6	4.5L	L								
B	B	4.6L	L	B								
4.7F	4.7	S	L									
4.8F	4.9F	4.7L	4.5L	L								
B	B	B	B	B	B	B	B	B	B	B	B	B
4.9B	B	B	B	B	B	B	B					
B	B	4.7F	4.3F									
4.9	L	L										
L	L											
L	L											
5.0	5.0	4.8	4.3	4.1	4.5							
5.1	5.0	4.8	4.3	4.1	4.5							
18	15	10	5	1	1							

第 5 表

Table 5.

Feb., 1957.

f<sub>0</sub>E

(G. M. T.)

Day	00	01	02	03	04	05	06	07	08	09	10
1	4.0	3.5	3.2	C	C	C	C	3.5	3.4	C	C
2	C	C	C	C	C	C	C	3.4	3.4	3.3	B
3	4.0	R	3.6	3.3	B	4.5	3.7	3.4	3.3	3.4	3.3
4	2.2	2.7	3.3F	2.8	R	R	3.5F	R	R	3.4	3.3
5	R	R	R	R	B	B	B	B	R	B	B
6	R	3.2F	3.7	B	B	B	4.1F	3.8	B	B	B
7	2.6	R	2.6	2.7	3.0	3.0	3.0	3.3	B	3.4	C
8	3.2F	3.6F	3.3F	R	3.7	3.8F	4.0S	4.0	B	B	3.4
9	B	3.8F	3.4F	3.1	B	B	3.4	3.2	3.3	3.4	3.4
10	A	A	R	R	3.4	3.6F	3.1	3.3F	3.5	3.5	3.5
11	1.9	B	B	B	A	R	3.3	3.5	3.4	3.2	3.3
12		B	2.9	R	B	B	B	R	B	R	B
13		R		3.8F	B	3.3	B	B	B	3.7	B
14	2.7	3.0F	2.1	2.3F	2.4	2.9	3.2	B	3.2	3.2	3.3
15			S	R	R	3.0	B	B	3.5	3.5	B
16	2.6	R	2.6	3.4F	4.0	A	3.2	3.1	B	B	3.3F
17			3.9F	3.8F	B	2.6	2.9	3.3	3.3	3.2	3.4
18				B	B	B	A	A	3.4	B	B
19			2.7	2.9	3.7	3.5	3.1	B	B	B	B
20	B	B		B	B	B	3.9	B	B	3.3	3.6
21	3.9	B		B	B	3.7	A	A	B	B	B
22					B	B	3.5	B	B	B	B
23	B							B	B	B	B
24				B	B	B	B	B	B	B	B
25						3.1F	B	B	B	3.2	R
26	B	B	B	B	2.8	B	B	B	3.2	3.3	3.4
27					B	B	B	B	B	3.4	3.2
28			B	1.9	2.3	2.5	2.8	3.0	3.0	3.2	3.0
Mean value	3.0	3.3	3.1	3.0	3.2	3.2	3.4	3.4	3.3	3.4	3.3
Median value	2.7	3.4	3.2	3.0	3.2	3.2	3.3	3.4	3.4	3.4	3.3
Count	9	6	12	10	8	12	15	12	12	16	13

電離層觀測資料

Ionospheric Data

Lat. 69°~68° S

Long. 39°~35° E

11	12	13	14	15	16	17	18	19	20	21	22	23
R	R	3.3	3.1	3.0	R	2.5	R	2.5	3.3	C	C	C
B	B	3.3	3.0	3.1F	B	2.6	3.2	R	3.1	3.4	3.5	3.7S
3.5	3.3	3.3	3.1	2.8	2.7	2.5	B	B	B	B	4.0F	B
3.5	3.0	B	B	B	B	B	B	B	B	B	B	B
B	3.3	B	3.4	3.2	B	R	B	2.9F	B	B	B	2.4
3.2	B	B	2.5	2.6	2.5	B	B	2.0	2.4	2.3	2.5	2.5
C	3.3	3.2	3.1	2.9	2.5	2.1	2.2S	2.3	3.0F	3.2F	3.2F	S
3.3	3.1	B	B	3.0	B	B	2.0	B	2.5F	1.9	1.8	2.6
3.3	B	3.2	B	B	B	2.2	2.0	2.8	2.8	3.1	A	2.3
3.3	3.3	3.3	B	2.9	B	2.3	1.9	B	E	E	2.3F	
3.3	3.2	3.2	A	A	B	B	3.5F	3.0F	2.9F	3.6		
3.4F	3.3	B	B	B	3.0	B	B	3.7				
B	3.3	B	B	R	2.5	2.8	2.8F	R	A			
R	3.2	3.0	B	2.6	B	B	B	B	B	B		B
B	B	B	3.2	B	B	2.4	B	R				
3.3	3.3	3.0	2.8	2.7	2.2	A	A	A	2.8	2.3	2.5	
3.3	3.1	S	B	2.3	2.0	S	2.5	A	A	A	A	A
3.3	3.2	2.8	3.0	B	R	R	2.0	A	A	A	A	A
B	B	B	B	B	B	A	2.5	A	B	A	A	
3.3	B	B	B	B	B	B	R	B	1.8	1.8	A	2.2
B	B	B	2.8	2.7	B	R	R	2.8	A	A	A	A
B	B	B	B	B	B	B	B	B	B	3.4	B	B
B	B	B	B	B	B	B	B	B	3.8F			
B	B	B	B	3.1	R	B	B	B	A	A	R	
3.1	3.2	3.0	B	B	B	B	B	B	B	B	B	
R	3.0	3.3	B	B	B	B	B	B	B	B		
3.0	A	3.0	B	B	B	B	B	B	B	B	B	B
3.3F	3.3F	3.1	2.8	R	2.0	B	B	B	B	B	B	
3.3	3.2	3.1	3.0	2.8	2.4	2.4	2.5	2.8	2.9	2.8	2.8	2.6
3.3	3.2	3.2	3.0	2.9	2.5	2.5	2.4	2.8	2.9	3.2	2.5	2.4
15	16	14	11	13	8	8	10	8	11	10	7	6

第 6 表

Table 6.

Feb., 1957.

foEs

(G. M. T.)

Day	00	01	02	03	04	05	06	07	08	09	10
1	G	G	G	C	C	C	C	5.5M	6.3M	C	C
2	C	C	C	C	C	C	C	G	10.0Y	G	B
3	4.9	5.1	G	G	6.8	5.2	G	G	8.4Y	3.8	G
4	4.2F	G	6.0F	3.0	3.2F	3.9F	5.8F	G	4.1M	G	G
5	6.7F	G	6.4F	G	9.0Y	B	3.9	4.8	4.3F	B	B
6	3.9FM	G	G	B	3.4M	4.7M	4.8M	G	B	B	B
7	G	G	2.8	3.2	3.4	3.4	4.6M	3.4	B	G	C
8	3.8F	4.3F	4.0F	4.3F	3.8	4.4F	5.5S	3.8F	B	B	G
9	6.0F	5.6M	3.5	3.3	B	B	G	G	G	3.5	3.5
10	6.4F	5.5F	4.1F	4.2	4.0	G	G	G	3.6	3.9	8.2M
11	2.9F	B	B	B	5.5F	4.1M	G	4.1	G	3.3	G
12	5.2F	B	G	3.3F	B	B	B	G	B	G	B
13	3.7F	5.2M	4.0M	4.8M	B	4.0	B	B	B	G	B
14	3.7F	11.4F	G	3.2	G	G	3.6	B	3.3	3.4	G
15	B	B	S	G	G	6.4	B	B	G	G	B
16	2.8	2.7M	G	G	5.3	3.7F	G	G	B	B	G
17	4.1M	3.9F	5.4F	6.4	B	3.7	G	3.4	3.6	4.3	G
18	3.9M	4.2F	4.0F	3.8	5.0F	3.7	5.0	4.4	G	B	B
19	B	B	3.2M	4.0MF	4.1	3.9	3.7F	B	B	B	B
20	3.9M	3.6M	B	B	B	4.2M	6.5M	B	B	G	G
21	4.3	B	5.2M	B	B	4.9	5.0	5.1	B	B	B
22	2.0M	3.4	4.6	3.2F	B	B	G	B	B	B	B
23	B	6.4M	B	B	B	B	B	B	B	B	B
24	6.8F	3.5M	B	B	B	B	B	B	B	B	B
25	5.1M	3.7M	B	5.3Y	3.9M	3.7	B	B	B	G	G
26	B	B	B	3.7F	16.0D	B	B	3.3	3.7	3.6	3.5
27	2.8F	4.7M	5.8M	B	B	B	B	B	B	G	3.6
28	B	3.7M	B	G	G	G	G	3.1	3.4	3.5	3.5
Mean value	4.3	4.8	4.2	3.9	5.6	4.2	4.8	4.0	5.0	3.6	4.4
Median value	4.0	3.7	4.0	3.3	4.0	3.9	3.6	3.2	3.6	G	G
Count	22	21	19	19	16	18	18	18	14	17	14



電離層觀測資料

Ionospheric Data

Lat. 69°~68° S

Long. 39°~35° E

11	12	13	14	15	16	17	18	19	20	21	22	23
4.6M	3.7M	G	5.0M	G	G	3.3	3.3	G	G	C	C	C
B	B	G	G	5.0M	5.7M	G	G	4.9	4.2	G	5.1	G
G	G	G	G	G	G	G	5.0M	4.4M	6.7F	6.7F	5.3F	U8.5F
G	G	B	B	B	5.4F	F	3.8	5.4Y	10.4	5.8F	4.7F	5.6F
B	G	B	G	G	4.3M	4.2M	3.7F	7.1F	B	4.1M	3.8M	4.8M
3.4	B	B	3.4M	G	G	B	B	2.2	G	3.5M	3.2F	3.2M
C	G	G	3.5M	5.7M	4.8M	5.7M	G	G	3.8F	4.0F	4.6F	4.2M
G	G	B	B	3.4	B	B	G	B	3.4F	G	3.6M	4M
G	B	G	B	B	B	2.4	G	3.8F	3.5F	5.0F	3.9F	3.8F
3.7	G	3.5	B	3.3	B	4.5M	G	3.7M	G	G	3.7F	3.5F
G	G	3.3	5.6M	3.5M	B	B	5.0FM	4.2	3.8F	5.8F	3.7F	B
3.6	G	B	B	B	3.2	B	B	G	2.5F	2.3F	2.3	3.3F
B	G	B	B	3.4	G	G	4.9FM	5.1F	6.5FM	3.5F	3.2F	4.5F
3.5M	3.7M	3.7M	B	3.3	B	B	B	B	B	B	3.4M	B
B	B	B	G	B	3.7F	G	B	G	2.4	4.8F	4.4F	4.0F
G	G	G	G	5.2M	2.8	3.5F	3.7F	4.0F	3.3	G	G	3.1F
G	3.7	S	B	G	G	S	G	3.1F	3.8F	6.9F	8.3F	6.4F
3.5	G	G	5.7Y	B	3.6M	3.4F	2.1	4.1F	8.0F	8.3F	4.1F	4.1M
B	B	B	B	B	B	3.3F	6.4FM	6.6FM	5.0M	4.4FM	6.8FM	3.5F
6.0Y	B	B	B	B	B	B	2.2M	B	3.7	3.3M	5.4	3.3
B	B	B	G	3.3	3.0	5.3M	3.2S	4.1	6.6FM	6.5FM	3.5F	6.7FM
B	B	B	B	B	B	B	B	B	B	16.0	B	B
B	B	B	B	B	B	B	B	B	5.3	5.5F	4.1M	5.1F
B	B	3.9	3.3F	5.1M	3.8M	B	B	B	2.8	4.2F	3.0F	2.6
G	G	G	B	B	B	B	B	B	B	B	B	3.4M
3.6	3.7	G	B	B	B	B	B	B	B	B	B	2.0
3.7	4.5M	G	B	B	B	B	B	B	B	B	B	B
3.7	G	3.7	3.5	G	G	B	B	B	B	B	B	3.6M
3.9	3.8	3.6	4.2	4.1	4.0	3.9	3.9	4.6	4.7	4.9	4.2	4.2
3.4	G	G	3.3	3.3	3.1	3.3	3.2	4.0	3.8	4.2	3.8	3.8
18	18	15	13	16	16	13	17	18	21	22	22	23

第 7 表

Table 7.

Feb., 1957.	f <sub>min</sub> (G. M. T.)										
Day	00	01	02	03	04	05	06	07	08	09	10
1	3.1	2.7	2.5	C	C	C	C	2.5	2.5	C	C
2	C	C	C	C	C	C	C	2.2	2.2	2.2	B
3	2.8	2.7	2.5	2.7	4.3	2.4	2.8	3.0	2.5	2.5	2.7
4	1.8	1.9	2.1	1.9	2.2	2.2	2.6	3.1	3.2	3.0	2.4
5	1.5	1.5	2.0	2.9	3.2	B	3.1	2.9	3.2	B	B
6	2.4	2.5	2.9	B	2.9	2.6	2.9	3.0	4.0	B	3.8
7	1.9	1.8	2.5	1.9	2.7	2.8	2.8	3.0	3.5	3.0	C
8	2.3	2.3	1.9	2.5	3.0	2.7	2.8	3.0	5.4	4.0	2.9
9	2.3	2.3	2.9	3.0	5.1	3.0	3.1	2.6	2.5	2.7	2.7
10	2.7	2.5	2.0	2.0	2.4	2.5	2.5	2.5	2.6	2.6	2.7
11	1.6	3.1	2.7	4.3	2.6	2.9	2.5	2.7	2.5	2.5	2.7
12	2.3	2.8	2.0	2.0	B	B	B	3.3	B	3.0	3.6
13	2.1	2.0	2.5	1.8	4.7	2.9	B	B	B	3.0	5.0
14	1.9	1.9	1.9	1.7	1.8	1.9	2.1	3.4	2.6	2.4	2.8
15	1.8	2.0	2.6	2.3	2.1	2.5	2.3	3.8	2.9	2.9	6.0
16	1.8	2.0	1.9	2.7	2.5	2.7	2.9	2.5	4.1	3.6	3.0
17	2.8	3.0	2.9	2.5	2.5	1.9	1.9	2.0	2.8	2.9	2.7
18	2.8	2.0	1.8	3.2	3.0	3.2	2.8	2.9	3.1	5.0	4.9
19	B	B	1.7	2.0	2.5	2.8	2.2	B	B	4.4	3.5
20	2.8	2.3	B	B	B	2.9	3.2	B	3.7	2.9	3.2
21	3.0	2.7	3.0	B	3.7	2.9	2.7	3.3	B	B	B
22	1.6	2.2	3.0	2.7	3.0	B	3.2	B	B	5.7	5.1
23	B	3.2	B	B	5.0	B	B	5.0	5.0	5.0	5.9
24	3.2	2.9	B	B	B	B	B	B	B	3.4	B
25	1.8	1.9	B	3.3	2.8	2.6	3.0	3.2	3.6	3.0	3.1
26	1.7	1.9	2.2	2.9	2.0	2.8	3.0	3.0	3.0	3.0	2.9
27	1.6	E	3.5	4.6	3.3	2.9	3.2	3.1	3.6	3.0	2.9
28	E	1.5	1.8	1.5	1.7	2.2	2.6	2.3	2.5	2.8	2.9
Mean value	2.2	2.3	2.4	2.6	3.0	2.6	2.7	3.0	3.2	3.3	3.5
Median value	2.2	2.2	2.5	2.5	2.8	2.7	2.8	3.0	3.0	3.0	3.0
Count	24	26	23	21	23	21	22	23	22	24	22

## 電離層觀測資料

## Ionospheric Data

Lat. 69°~68°S

Long. 39°~35°E

11	12	13	14	15	16	17	18	19	20	21	22	23
3.4	3.2	2.9	2.8	2.7	2.8	2.3	1.7	1.8	1.7	C	C	C
B	3.8	2.7	2.5	2.2	3.3	1.8	3.0	1.7	1.6	2.6	2.3	2.8
2.8	2.6	2.5	2.5	1.8	1.8	1.9	2.5	1.8	1.8	2.7	2.5	1.8
2.5	2.3	3.8	B	B	2.2	2.8	1.8	2.7	3.2	2.4	1.8	1.8
3.7	2.8	B	3.1	2.0	2.5	2.3	2.3	1.9	B	2.7	2.9	1.7
3.0	B	2.9	1.8	2.2	1.9	3.1	2.9	E	1.5	1.5	1.8	1.8
C	2.8	2.2	3.0	2.7	2.4	1.9	2.0	1.9	1.5	1.7	2.2	2.9
2.9	2.9	3.4	B	2.9	3.0	2.5	1.7	1.9	1.7	1.5	1.6	1.8
3.0	5.1	3.0	3.2	3.0	3.2	2.0	1.5	1.9	1.5	1.5	1.7	1.6
2.8	2.8	2.8	3.0	2.7	4.4	1.8	1.8	1.7	E	E	E	E
2.5	2.7	2.2	1.8	1.7	B	3.0	2.2	1.8	1.9	2.9	2.5	3.0
2.9	3.0	3.3	2.9	3.0	2.7	4.7	2.9	3.3	1.7	1.5	1.5	1.9
4.8	2.9	3.5	3.2	1.8	1.8	2.4	1.8	1.5	1.9	1.5	1.5	1.5
2.7	2.4	1.9	B	2.4	2.7	2.9	3.0	2.3	1.6	1.8	1.6	1.6
3.5	3.5	3.3	2.5	2.9	2.7	1.7	2.5	1.9	1.8	E	1.7	1.7
2.7	2.6	2.3	2.2	1.8	1.8	E	2.1	1.8	1.6	1.7	1.6	E
2.6	2.6	4.9	3.0	1.8	1.8	S	1.7	E	1.7	1.5	E	2.0
3.2	2.9	2.0	2.2	2.9	2.5	1.9	1.7	3.0	1.9	2.1	2.0	2.7
B	5.2	3.3	3.0	4.5	2.5	1.6	1.8	E	3.0	1.6	2.0	2.5
3.1	3.3	4.0	3.6	2.9	3.0	2.7	1.7	2.1	1.7	E	2.0	1.8
3.3	3.3	3.2	2.3	2.5	2.4	1.9	1.8	1.6	1.6	1.8	2.0	1.7
B	5.0	B	4.8	4.8	B	B	B	B	B	3.0	B	B
4.9	5.0	4.9	4.8	4.8	3.9	B	B	B	3.0	2.7	2.2	3.0
B	4.6	3.2	2.9	2.7	2.1	2.5	2.1	1.8	1.9	1.5	1.5	1.9
3.0	2.9	2.9	3.0	2.6	2.3	2.0	2.7	1.5	E	E	E	E
2.9	2.5	2.2	3.0	2.8	2.4	2.1	1.7	E	E	E	E	E
2.9	2.7	2.5	3.0	2.7	2.6	2.0	2.4	E	1.5	2.8	E	E
2.8	2.5	2.5	2.0	1.7	1.7	1.75	E	1.5	E	E	E	1.5
3.1	3.2	3.0	2.9	2.7	2.6	2.3	2.1	2.0	1.9	2.0	1.9	2.0
2.9	2.9	2.9	3.0	2.7	2.5	2.0	1.9	1.8	1.7	1.6	1.7	1.8
23	27	27	25	27	26	25	26	26	26	27	26	26

第 8 表

Table 8.

Feb., 1957.

h'F

(G. M. T)

Day	00	01	02	03	04	05	06	07	08	09	10
1	440	430	350	C	C	C	C	260	A	C	C
2	C	C	C	C	C	C	C	210	240	220	300B
3	450	550	370	390	B	B	250	250	250	240	230
4	360	390	430	260	200	230	280	270	250	240	230
5	400	350	370	B	330	B	A	A	240	B	B
6	450	380	B	B	B	B	300	240	240	B	250
7	330	300	250	240	280	230	220	230	240	230	C
8	430	410	410	F	B	260	S	B	B	250	240
9	F A	460	440	330	B	B	B	260	240	250	230
10	A	A	B	250	270	280	240	250	250	240	260
11	360	330 F	320 F	460	350	260	250	250	240	230	230
12	360 F	370	350	240	B	B	B	B	B	270	240
13	380	500	450	400	B	B	B	B	B	310	B
14	450	510	300	300	230	230	240	240	240	230	230
15	310	330	290	270	250	230	230	240	250	240	B
16	390	410	370	390	A	300	240	250	250	250	230
17	420	360	420	450	220	230	230	230	240	250	220
18	380	470	550	F	F	B	B	B	300	B	B
19	B	B	410 F	340	450	350	300	B	B	300B	250
20	B	410	B	B	B	F B	300	B	300	240	250
21	460	390	B	B	F	B	B	B	B	B	B
22	350	350	A	F	360	B	290	B	B	B	B
23	B	B	B	B	B	B	B	B	B	B	B
24	A	F	B	B	B	B	B	B	B	280	B
25	520	F	B	B	580	300	250	230	250	250	250
26	320	350	340	B	290	250	230	250	220	230	240
27	440	360	360	B	360 B	260	240	230	240	240	240
28	380	350	340	290	270	250	240	240	230	240	240
Mean value	400	400	370	330	320	260	250	240	250	250	240
Median value	380	380	370	320	280	260	250	240	240	240	240
Count	20	21	19	14	14	14	17	17	19	21	18

電 離 層 觀 測 資 料

Ionospheric Data

Lat. 69°~68° S

Long. 39°~35° E

11	12	13	14	15	16	17	18	19	20	21	22	23
340 B	250	240	240	240	260	270	260	340	360	C	C	C
290 B	210	240	230	240	270 B	270	400 B	370	400	330	450 F	410 S
230	230	230	230	250	250	270	500 A	360	F	A	500 B	330
230	250	250	B	B	B	460	A	A	A	A	540	420
250	240	B	250	260	280	B	B	410	B	B	500	300
260	B	260	250	270	300	300	290	310	340	330	360	360
C	230	230	240	240	270	270	280	380	400	370	450	S
240	230	250	B	230	260	260	280	300	360	300	370	370
240	B	250	250	260	260	270	320	400	380	350	A	370
230	220	220	240	240	290	260	260	280	280	300	370	350
230	240	230	310	240	B	B	360	340	330	A	450 F	460
240	230	250	240	260	260	310	270	380	330	330	350	450
B	250	290	280	270	280	290	350	F	A	500	440	400
240	250	250	B	250	270	280	290	280	280	310	290	270
250	240	250	250	260	280	270	290	350	370	410	A	460
240	230	240	230	250	270	450	A	400	340	300	320	380
240	240	300	250	260	260	S	400	F	A	A	A	A
240	240	250	260	270	280	290	310	A	A	A	A	B
B	B	250	260	B	280	390	A	F	B	480 F	A F	550
240	250	250	250	260	290	270	300	400	450	400	A	400
240	240	250	260	270	310	450 A	400	430	A	A	A	A
B	B	B	B	B	B	B	B	B	B	B	B	B
B	B	B	B	B	B	B	B	B	B	F	480	A
B	B	260	280	300	300	350	320	350	B	A	400	400
250	250	240	240	250	260	260	270	250	260	260	280	320
230	230	230	240	240	240	240	240	240	240	270	290	390
220	240	23	240	250	250	240	240	250	270	F	300	300
230	240	240	250	250	240	240	240	240	240	250	310	370
250	240	250	250	250	270	300	310	340	330	340	400	390
240	240	250	250	250	270	270	290	350	340	330	370	380
22	22	25	23	24	24	23	22	21	17	16	19	21

第 9 表

Table 9.

Feb., 1957.

h'F<sub>2</sub>

(G. M. T.)

Day	00	01	02	03	04	05	06	07	08	09	10
1			430	C	C	C	C	520	480	C	C
2	C	C	C	C	C	C	C	480	500	490	550
3			440	500	B	700	580	560	510	480	510
4			610	580	600	F	B	550	620	500	610
5	440	430	F	B	A	B	A	A	B	B	B
6		650	B	B	B	B	B	700	680	B	460
7		410	400	420	400	430	420	450	440	480	C
8					570 F	F	S	580	580	510	460
9				F S	B F	B F	B F	540	550	510	480
10			580	480	570	510	460	430	430	480	440
11					420	450	430	450	440	420	410
12			420	400 F	B	B	B	520 F	B	450	460
13				440	500	670	B	B	B	640	600 F
14			460 F	510 F	470	470	460	450	450	510	480
15			350	370	410	400	390	390	400	440	420
16				430	440	450	450	420	440	400	390
17				470	430	400	400	410	390	400	390
18						B	B	F	640	700	600
19				470 F	470 F	520	500	B	B	B	490
20					B	B	A	B	B	660	550
21					F	S	F	560	B	B	B
22					F	B	B	B	B	B	B
23	B							S	460	470	450
24					B	B	B	B	B	B	B
25						560	430	450	480	450	450
26				460	430	430	390	410	320	330	290
27				500	460	470	410	410	420	410	400
28					390	360	370	350	370	370	370
Mean value	440	490	460	460	470	490	440	480	480	480	470
Median value	440	430	440	470	450	460	430	450	460	480	460
Count	1	3	8	13	14	14	13	20	20	21	22

電離層觀測資料

Ionospheric Data

Lat. 69°~68° S

Long. 39°~35° E

11	12	13	14	15	16	17	18	19	20	21	22	23
540	420	530	400	400	450				390	C	C	C
590	470	450	390	370		380						
470	490	450	420	370	370							
520	550	580	B	B	400	550	A	A	A	A		
600	590	B	B	760	W	400	470					
450	B	380	340	310								
C	460	390	370	320								
540	430	450	B	320	320							
450	440	420	400	350								
370	400	370	370	290								
390	400	390										
470	480	450	380	340	300							
570	530	S	650	410								
410	450	370	B	290								
360	410	410	350	350								
370	410	390	360									
390	400	390	400									
460	480	470	440	340								
B	440	440	400	360								
520	440	450	350									
530	420	450	500	460								
B	450 B	B	B	B	B	B	B	B	B	B	B	B
460	420	390	390	390	310	B	B					
B	550	520 F	580 F									
450	410	400										
300	270											
350												
350	320											
450	440	430	420	380	360	440	470		390			
460	440	430	400	350	340	400	470		390			
24	26	22	18	17	6	3	1		1			

第 10 表

Table 10.

Feb., 1957. h'E

(G. T. M.)

Day	00	01	02	03	04	05	06	07	08	09	10
1	140	120	130	C	C	C	C	110	120	C	C
2	C	C	C	C	C	C	C	110	110	110	B
3	150	R	130	120	B	120	120	120	120	110	120
4	130	130	130	120	120	110	120	120	130	130	110
5	120	110	120	130	B	B	B	B	130	B	B
6	120	130	120	B	B	B	130	130	B	B	B
7	130	130	150	110	130	140 B	130	120	B	120	C
8	130	120	130	130	100	130	110	120	B	B	120
9	B	110	150	130	B	120	110	110	110	120	110
10	A	A	130	130	140	130	120	120	120	110	120
11	130	B	B	B	A	130	120	120	120	110	120
12		B	130	120	B	B	B	130	B	120	B
13		110		120	B	110	B	B	B	120	B
14	120	130	130	110	110	110	110	B	110	110	120
15			S	120	120	130	B	B	120	120	B
16	140	130	130	130	110	120	150	120	B	B	120
17			130	130	B	110	110	110	120	130	120
18				B	B	B	A	A	130	B	B
19	B	B	150	130	120	140	110	B	B	B	B
20				B	B	B	120	B	B	120	140
21	130	B		B	B	110	A	A	B	B	B
22					B	B	150	B	B	B	B
23								B	B	B	B
24	B			B	B	B	B	B	B	B	B
25						130	B	B	B	130	120
26	B	B	B	B	120	B	B	B	140	140	130
27					B	B	B	B	B	140	130
28			B	150	120	130	120	120	130	130	140
Mean value	130	120	130	120	110	120	120	110	120	120	120
Median value	130	130	130	130	120	130	120	120	120	120	120
Count	11	10	14	15	10	16	15	14	14	17	14



電 離 層 觀 測 資 料

Ionospheric Data

Lat. 69°~68° S

Long. 39°~35° E

11	12	13	14	15	16	17	18	19	20	21	22	23
R	R	130	140	150	150	150	R	150	130	C	C	C
B	B	120	120	120	B	130	180 B	R	130	130	120	110
120	110	120	120	120	120	150	B	B	B	B	120	B
110	110	B	B	B	120	B	B	B	B	B	B	B
B	120	B	140	120	B	130	B	150	B	B	B	130
120	B	B	120	140	130	B	B	130	130	130	130	140
C	120	110	180 B	150	140	130	170 S	180	130	130	110	110
120	110	B	B	130	B	B	140	B	140	140	130	110
120	B	150	B	B	B	150	160	110	130	120	A	120
120	120	120	B	140	B	120	B	B	E	E	130	A
110	110	110	A	A	B	B	130	130	140	150		B
120	140	B	B	B	150	B	B	140				
B	130	B	B	120	120	150	120	120	A			
130	150	120	B	120	B	B	B	B	B	B		B
B	B	B	110	B	B	130	B	140				
120	110	110	110	110	130	A	A	A	130	140	130	
120	120	S	B	130	S	140	A	A	A	A	A	A
130	120	120	120	B	140	140	150	A	A	A	A	A
B	B	B	B	B	B	A	130	A	A	A	A	
130	B	B	B	B	B	B	130	B	150	150	A	140
B	B	B	120	160	B	110	150	120	A	A	A	A
B	B	B	B	B	B	B	B	B	B	140	B	B
B	B	B	B	B	B	B	B	B	120			
B	B	B	B	140	150	B	B	B	A	A	130	
120	140	150	B	B	B	B	B	B	B	B	B	
130	120	110	B	B	B	B	B	B	B	B	B	
110	A	120	B	B	B	B	B	B	B	B	B	B
120	120	120	110	120	130	B	B	B	B	B	B	
120	120	120	120	130	130	130	140	130	130	130	120	120
120	120	120	120	130	130	130	140	130	130	140	130	120
17	16	14	11	15	11	12	10	10	10	9	8	7

第 11 表

Table 11.

Feb., 1957.

h'Es

(G. M. T.)

Day	00	01	02	03	04	05	06	07	08	09	10
1	G	G	G	C	C	C	C	130	130	C	C
2	C	C	C	C	C	C	C	G	130	G	B
3	110	110	G	G	160	130	G	G	120	130	G
4	130	G	140	140	130	130	140	G	140	G	G
5	140	G	130	G	140	B	160	110	140	B	B
6	120	G	G	B	110	100	110	G	B	B	B
7	G	G	150	130	130	130	110	130	B	G	C
8	150	140	140	130	130	140	120	130	B	B	G
9	110	180	130	140	B	B	G	G	G	130	120
10	110	120	130	140	150	G	G	G	180	140	130
11	140	B	B	B	130	130	G	140	G	130	G
12	160	B	G	140	B	B	B	G	B	G	B
13	130	120	110	140	B	120	B	B	B	G	B
14	140	140	G	120	G	G	120	B	150	140	G
15	B	B	S	G	G	180	B	B	G	G	B
16	170	100	G	G	130	120	G	G	B	B	G
17	150	140	140	100	B	110	G	150	130	130	G
18	150	130	110	150	150	130	110	110	G	B	B
19	B	B	100	140	140	120	120	B	B	B	B
20	110	140	B	B	B	110	140	B	B	G	G
21	150	B	110	B	B	150	110	130	B	B	B
22	130	140	130	150	B	B	G	B	B	B	B
23	B	110	B	B	B	B	B	B	B	B	B
24	160	150	B	B	B	B	B	B	B	B	B
25	120	120	B	110	110	120	B	B	B	G	G
26	B	B	B	120	140	B	B	150	130	130	130
27	140	120	130	B	B	B	B	B	B	G	120
28	B	110	B	G	G	G	G	140	130	120	120
Mean value	130	120	120	130	130	120	120	130	130	130	120
Median value	140	120	130	140	130	130	120	130	130	130	120
Count	20	16	13	14	13	15	10	10	10	8	5

電 離 層 觀 測 資 料

Ionospheric Data

Lat. 69°~68° S

Long. 39°~35° E

11	12	13	14	15	16	17	18	19	20	21	22	23
110	120	G	110	G	G	130	130	G	G	C	C	C
B	B	G	G	130	120	G	G	130	140	G	140	G
G	G	G	G	G	G	G	140	130	120	100	140	140
G	G	B	B	B	150	150	110	130	100	120	120	130
B	G	B	G	G	140	140	120	160	B	130	110	120
130	B	B	140	G	G	B	B	180	G	140	150	150
C	G	G	150	130	120	120	G	G	140	140	120	120
G	G	B	B	130	B	B	G	B	150	G	140	110
G	B	G	B	B	B	160	G	120	150	140	120	130
120	G	140	B	130	B	130	G	100	G	G	140	130
G	G	110	100	110	B	B	130	140	150	160	140	B
130	G	B	B	B	150	B	B	G	150	140	140	130
B	G	B	B	140	G	G	140	140	140	120	150	150
110	110	120	B	120	B	B	B	B	B	B	100	B
B	B	B	G	B	150	G	B	G	180	130	110	120
G	G	G	G	110	160	130	130	130	100	G	G	130
G	120	S	B	G	G	S	G	120	120	120	110	110
130	G	G	110	B	140	150	150	140	130	110	120	100
B	B	B	B	B	B	120	150	140	120	150	140	150
120	B	B	B	B	B	B	130	B	110	140	110	150
B	B	B	G	160	160	140	160	130	110	110	130	110
B	B	B	B	B	B	B	B	B	B	160	B	B
B	B	B	B	B	B	B	B	B	120	120	140	120
B	B	160	150	130	140	B	B	B	140	120	140	140
G	G	G	B	B	B	B	B	B	B	B	B	150
120	120	G	B	B	B	B	B	B	B	B	B	140
120	120	G	B	B	B	B	B	B	B	B	B	B
130	G	130	130	G	G	B	B	B	B	B	B	150
120	110	130	120	120	140	130	130	140	130	130	120	130
130	120	130	130	130	150	140	130	140	140	140	140	130
10	5	5	7	10	10	10	11	14	18	18	21	22