

# 高気密・省エネドームハウス

～第4の構造材 特殊発泡ポリスチレン～



Japan Dome House

2019.6.3

ジャパンドームハウス株式会社  
篠崎 学

# ■ 会社概要：ジャパンドームハウス株式会社

発泡ポリスチレンのドームハウスを製造する日本唯一の会社

## ■ ジャパンドームハウス株式会社

高い耐久性と安全性を兼ね備えたドームハウス建設に必要な建材の製造と販売を行う

石川県加賀市新保町口3-17  
TEL:0761-44-2525(代)  
FAX:0761-44-3968  
<http://www.dome-house.jp/>



## ドームハウス沿革

- |         |  |
|---------|--|
| 平成16年3月 | 設立   |
| 平成17年5月 | 7000型ドームハウス 国土交通省認定  |
| 平成23年4月 | (社)日本施設園芸協会が定める「園芸用施設安全構造基準」に園芸施設用アーチドームが構造上安全であると判断されました                    |
| 平成24年2月 | 7700型ドームハウス 国土交通省認定  |
| 平成25年9月 | 7700型アーチ1、2、3号 国土交通省認定   |
| 平成27年4月 | 農林水産省、経済産業省、国土交通省により農業ドームが建築確認申請が不要であると認められ、農地においてビニールハウス同等としての取り扱いが可能となりました |

これまで日本では、木材、鉄、コンクリート以外は構造材としては認められず、発泡ポリスチレンの認可には一般の構造物同様の使用条件に耐えられる厳しい条件が求められました。

当社では五年に渡る独自の研究開発により、日本で初めて『**発泡ポリスチレンを構造材としたドーム型建築物**』として国土交通省から認定を受けました。

新しい素材を使用した新しい形状の建物で、新しい日本の建築文化及び農業文化を構築していくことが我々の使命です。

# ■ 会社概要：グループ企業

リゾート施設、植物工場、お菓子販売など健康と「根っこの見えるモノ作り」を柱に多角的な経営を展開するグループ企業

## ■ 株式会社 阿蘇ファームランド

宿泊、癒し、運動、栽培、食品、地元特産品販売などをテーマに大自然体感を基本としたリゾート施設を運営



## ■ 株式会社 健康の森

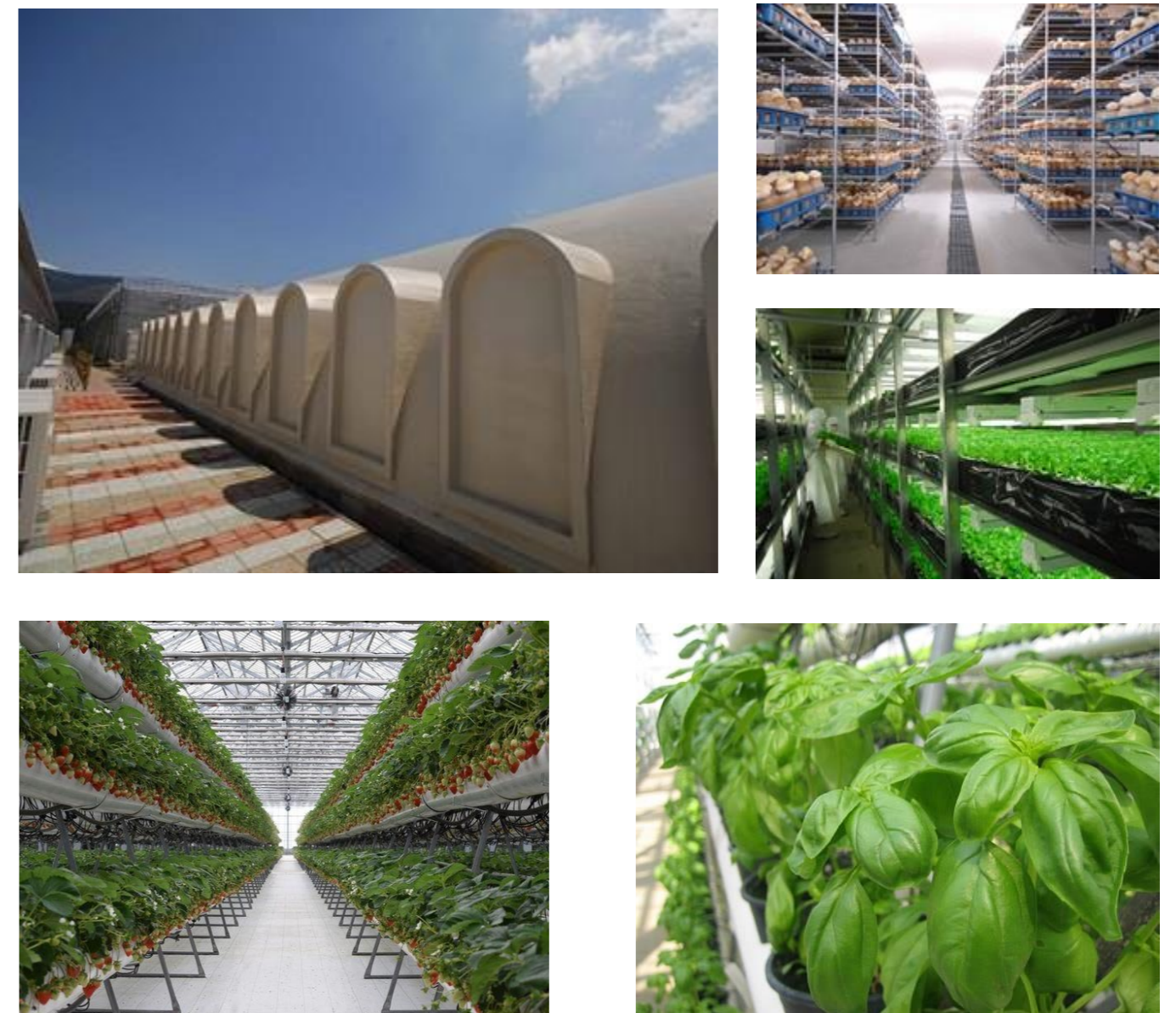
阿蘇国立公園「健康の森」グループを統括・管理する本部

## ■ 農業生産法人 有限会社 阿蘇健康農園

農薬を使わずに野菜の水耕栽培、年間を通して収穫できるイチゴの栽培を行う

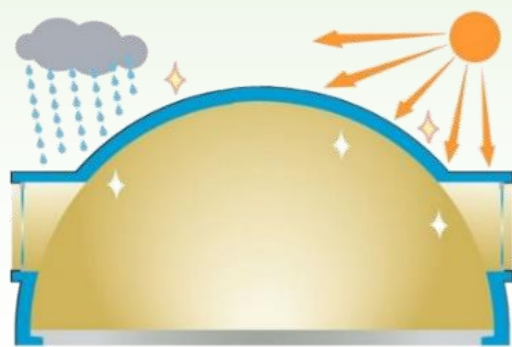
## ■ 株式会社 阿蘇バイオテック

キノコ類を中心に免疫力を高める食品の研究と開発、栽培・加工・卸・販売



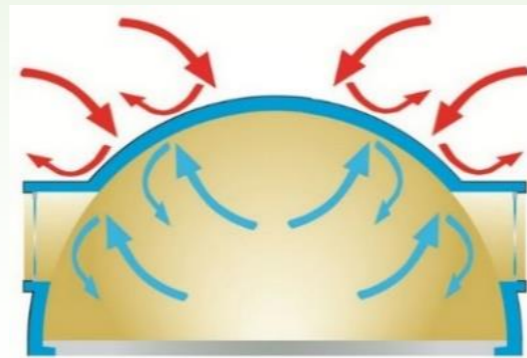
## 高い耐久性

- ・木のように腐りません
- ・鉄のように錆びません
- ・発泡倍率を工夫し、従来のものより強度を上げています
- ・ブイや浮き、トロ箱に使われるなど水にも強い耐久性がありますので年間を通して湿度の高い場所でも問題ありません



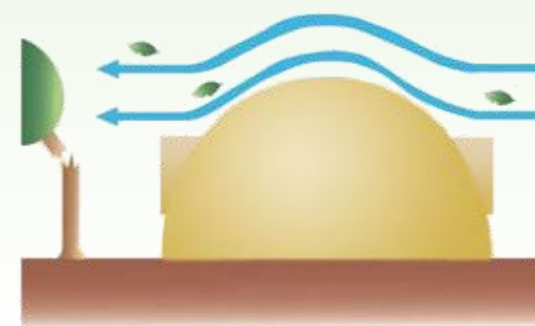
## 優れた断熱性

- ・20cm厚の壁そのものが断熱材の役目を果たします
- ・発泡ポリスチレンでできたクーラーボックスがあるように、高断熱、高気密性によって外界の影響を最小限におさえ、室内の温度、湿度を一定に保ちます



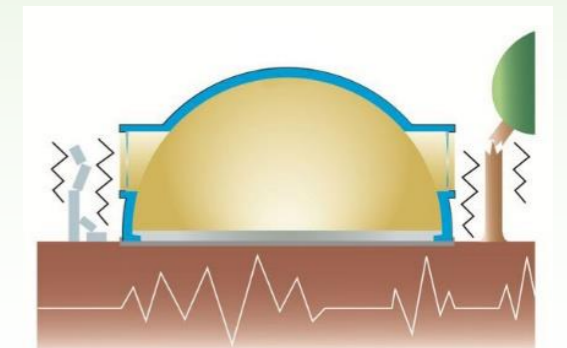
## 安全な形状

- ・卵の殻のように外圧に強い球体の形状です
- ・半円の形状は風を受け流し、足元はL字形をしており、基礎へはめ込むので風に飛ばされません
- ・維持に関するコストも軽減します



## 高い耐震性

- ・発泡ポリスチレン製であるため構造材の重さが軽量です
- ・全体が一体となる構造で、外圧を分散する形状であるため地震でも倒壊することはありません
- ・2016年の熊本地震(最大震度7)では震源地近隣のドーム450棟超は何の被害も無く、高い耐震性を証明しました



## 人体・環境に無害

・発泡ポリスチレンは食品トレーや断熱材として使用されており、人体や環境に対する害はありません

・蒸気で膨らませて成形するため炭素と水素でできており、有害物質を含まず環境にも悪影響がありません



## 省エネ

・空気を多く含むため熱伝導率を抑え、高い断熱性を有します

・断熱性、気密性に優れるため、室内の温度を一定に保ち、保冷性と保温性両方の効果を発揮します



## 短期施工

・1ピース約80kgと軽量なため人力で施工できる軽さと凹凸を組み合わせる簡単な施工方法で、手順が減るため工期も大幅に短縮することができます

・通常建築に断熱、気密工事をするよりも手順がはるかに少なく済むため短期での施工が可能です



## 幅広い用途

・優れた特長の数々により、高い対応力があります

・住宅、ホテルから商業施設、植物工場や冷凍冷蔵倉庫、公共施設など様々な分野で幅広く活躍しています

・外壁塗装により多彩な演出が可能で、塩害にも強いいため場所を選びません。



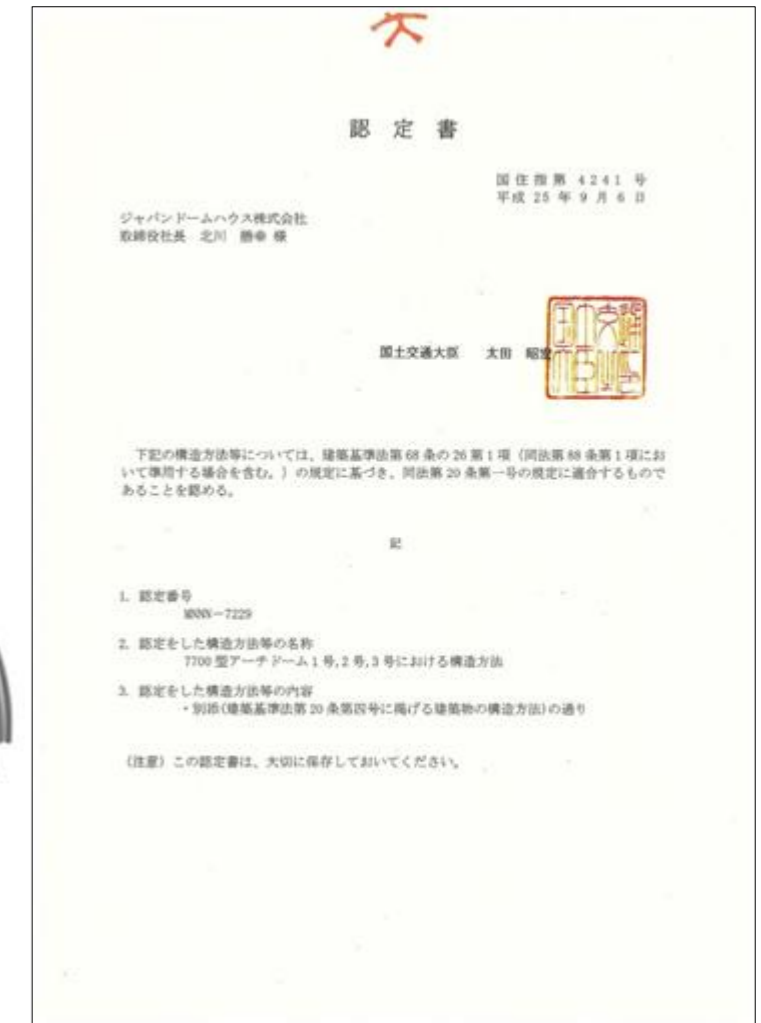
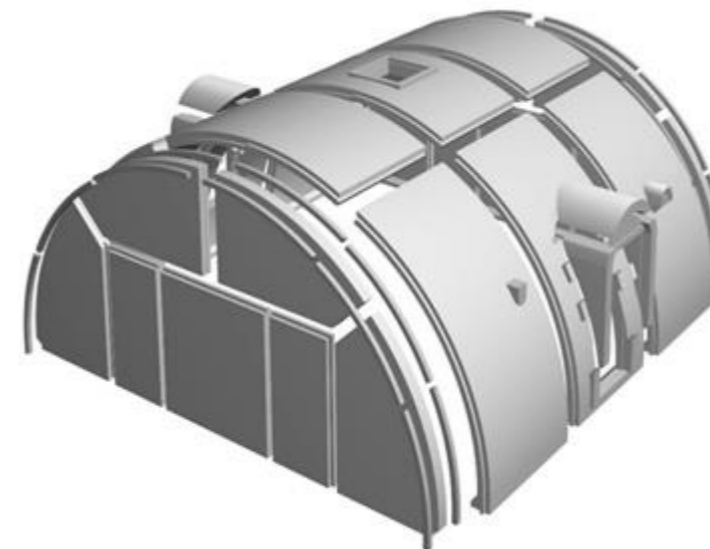
# ■ドームハウス:国土交通省認定

弊社の「発泡ポリスチレンドームハウス」は木材、鉄、コンクリートに次ぐ第4の構造体として地震、風、積雪、全ての条件において厳しい基準をクリアし、国土交通大臣の認定を取得しております。

## 7700型ドームハウス



## 7700型アーチ



# ■2016年熊本地震 阿蘇ファームランドの状況

地震の影響を受けにくいドームハウス



通常の建築物の被害状況



# ■阿蘇ファームランド:避難所としての活用

産新 月刊 (第3種郵便物認可) 新聞定価日さめ本誌価格3,738円(税込)4,037円・1部売り(消費税込み)新刊140円(税込)50円

## 阿蘇ファームランド宿泊施設は無傷



南阿蘇村の住民が避難しているドームハウスの内部

# ドームハウス 安心提供

熊本地震で被災した阿蘇ファームランド(熊本県南阿蘇村河陽)の宿泊施設ドームハウス約450棟が震度6強の揺れにも無傷だったとして、防災関係者らの注目を集めている。もともとは北川勝幸社長(72)の「お菓子の家への憧れ」から生まれた世界初の特殊発泡スチロールの家。その素材やドームの形状は安全性に優れ、現在は避難所として被災住民に安心して利用されている。

### 建材に特殊発泡スチロール

## 200棟に550人避難「快適」



阿蘇ファームランドのドームハウス 11日、熊本県南阿蘇村

ファームランドは4月16日の本震で一部のレストランや露天風呂、水道管などが壊れ、現在も休業が続いている。ただ、開業から6年後の2011年に宿泊施設として完成したドームは「室内のテレビが倒れたり、時計が落ちたりした程度」で、窓ガラスも割れず、建物も壊れなかった。北川社長は「楽しく泊まっていた。お菓子の家への憧れが実現した」と話している。

ドームは、特殊発泡スチロールの壁(重さ約80kg、厚さ20cm)10枚を組んで造り上げるため、軽くて揺れに強いという。柱や梁がなく、約40平方メートルの円形の室内は広々と使える。

考案したのは以前、菓子製造会社を経営していた北川社長。「楽しく泊まっていた。お菓子の家への憧れが実現した」と話している。

「防災住宅としての価値は高い」と自治体などの関心が高まっているという。

北川社長は「瓦も不要で上部が丸いので、台風にも強い。今回の地震でも証明できたドームの防災機能の高さが広まってほしい」と話している。(上野洋光)

2016.6.12 西日本新聞

27 特報 11版石川 2016年(平成28年)6月16日(木曜日) 北陸

## 熊本地震で無傷 南阿蘇、200棟に550人避難

# ドームハウス 被災者「快適」



南阿蘇村の住民が避難しているドームハウスの内部=熊本県南阿蘇村で

熊本地震で被災した阿蘇ファームランド(熊本県南阿蘇村)の宿泊施設ドームハウス約四百五十棟が震度6強の揺れにも無傷だったとして、防災関係者らの注目を集めている。もともとは北川勝幸社長(72)の「お菓子の家への憧れ」から生まれた世界初の特殊発泡スチロールの家。その素材やドームの形状は安全性に優れ、被災住民に安心して利用されている。

ファームランドは四月十六日の本震で一部のレストランや露天風呂、水道管などが壊れ、現在も休業が続いている。ただ、開業から六年後の二〇一一年に宿泊施設として完成したドームは「室内のテレビが倒れたり、時計が落ちたりした程度」で、窓ガラスも割れず、建物も壊れなかった。北川社長は「楽しく泊まっていた。お菓子の家への憧れが実現した」と話している。

ドームは、特殊発泡スチロールの壁(重さ約八十kg、厚さ二十cm)十枚を組んで造り上げるため、軽くて揺れに強いという。柱や梁がなく、約四十平方メートルの室内は広々と使える。

考案したのは以前、菓子製造会社を経営していた北川社長。「楽しく泊まっていた。お菓子の家への憧れが実現した」と話している。

「防災住宅としての価値は高い」と自治体などの関心が高まっているという。

北川社長は「瓦も不要で上部が丸いので、台風にも強い。今回の地震でも証明できたドームの防災機能の高さが広まってほしい」と話している。(上野洋光)

2016.6.16 北陸中日新聞



# ■ドームハウス活用事例：植物工場・キノコ栽培施設 —断熱性を活かして—

植物工場外観



植物工場内観



レタス栽培



キノコ栽培施設外観



キノコ栽培施設内観



キノコ



# ■ドームハウス活用事例：公共施設・その他

防災備蓄倉庫



公園施設



冷凍倉庫外観



冷凍倉庫内観



トイレ施設



喫煙スペース



バス待合所



仮設喫煙スペース



イベント展示



# ■ドームハウス活用事例：宿泊施設

南紀白浜とれとれヴィレッジ様



吉無田高原緑の村 星の森ヴィラ様



吉無田高原緑の村 星の森ヴィラ様 内観



南紀白浜とれとれヴィレッジ様 内観



南紀白浜 パンダヴィレッジ様



# ■ドームハウス活用事例：住宅・商業施設

住宅



ペットサロン



美容院



介護福祉施設



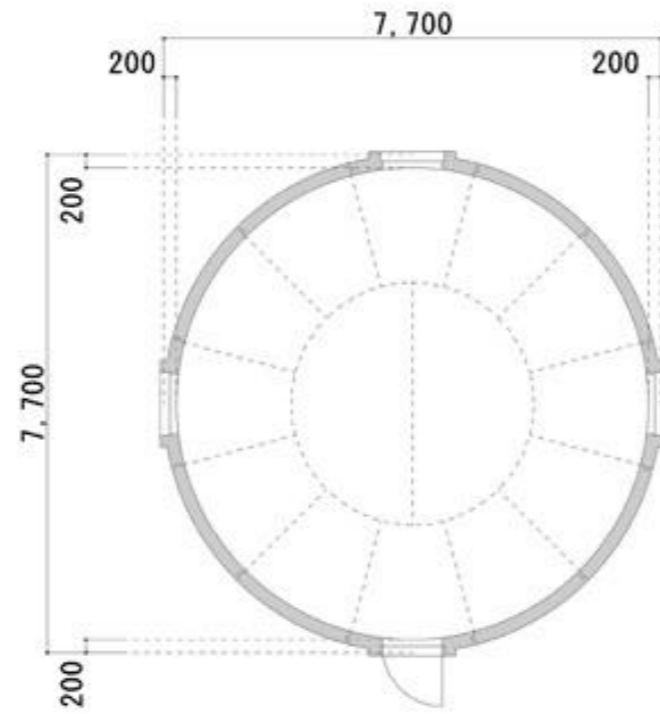
児童福祉施設



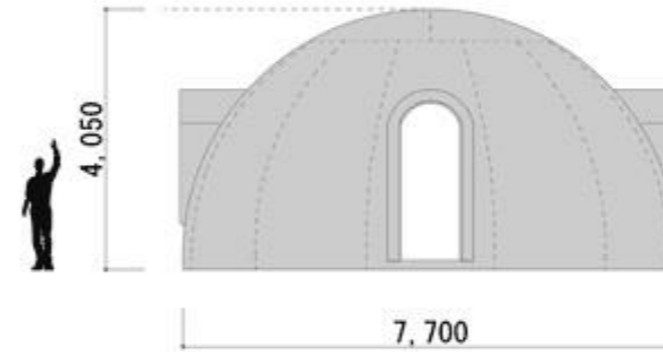
# ■ドームハウスのバリエーション

## 7700型ドーム

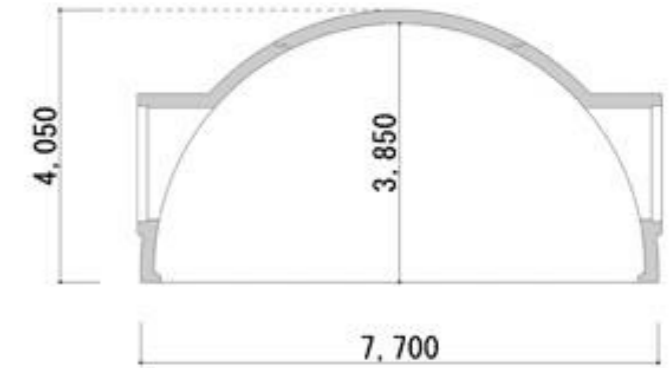
直径 : 7.7m  
 高さ : 4.05m  
 面積 : 44.2m<sup>2</sup>



平面図



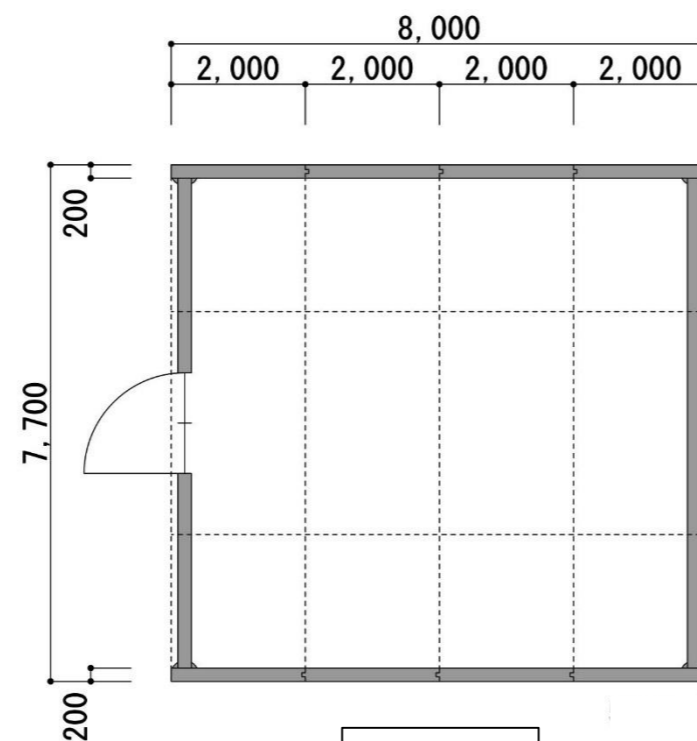
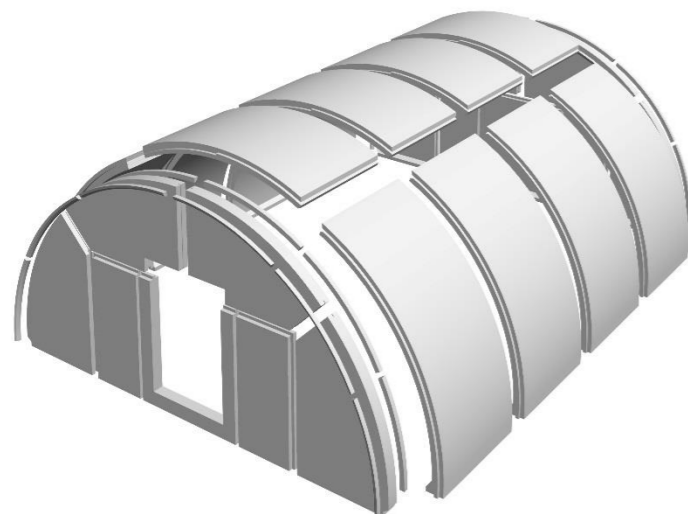
立面図



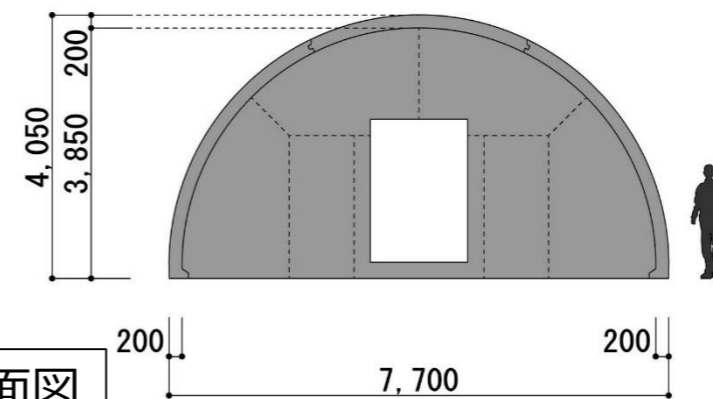
断面図

## 7700型 アーチ4号

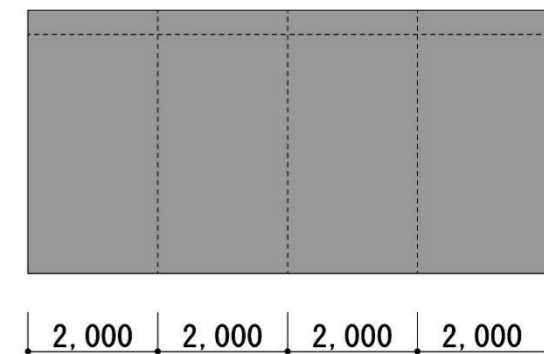
幅 : 7.7m  
 長さ : 8.0m  
 高さ : 4.05m  
 面積 : 57.0m<sup>2</sup>



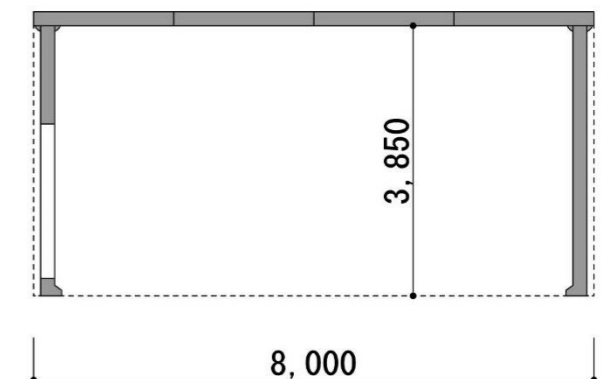
平面図



立面図



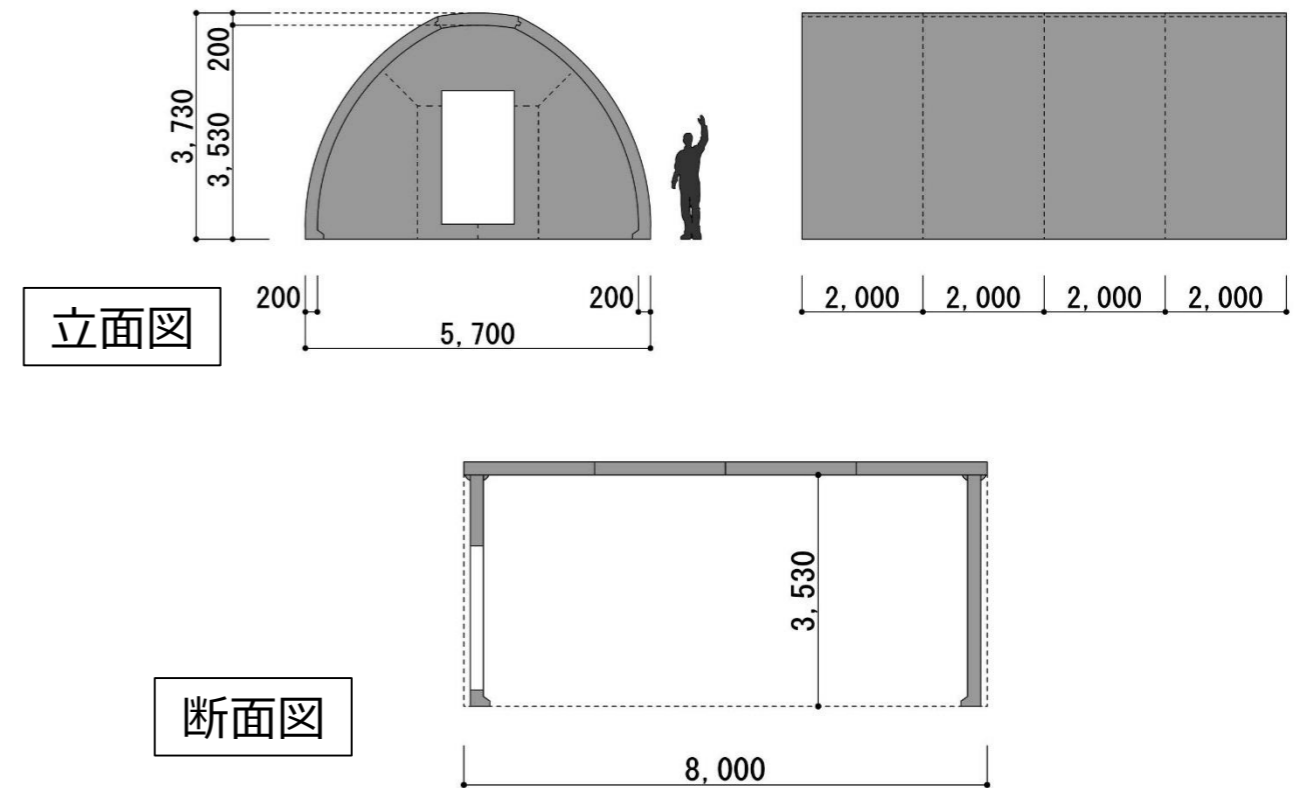
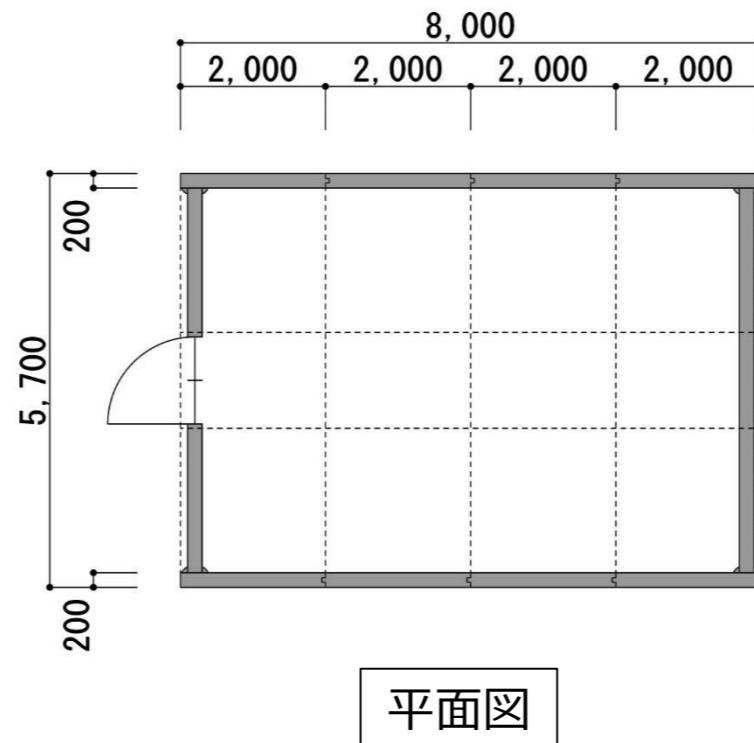
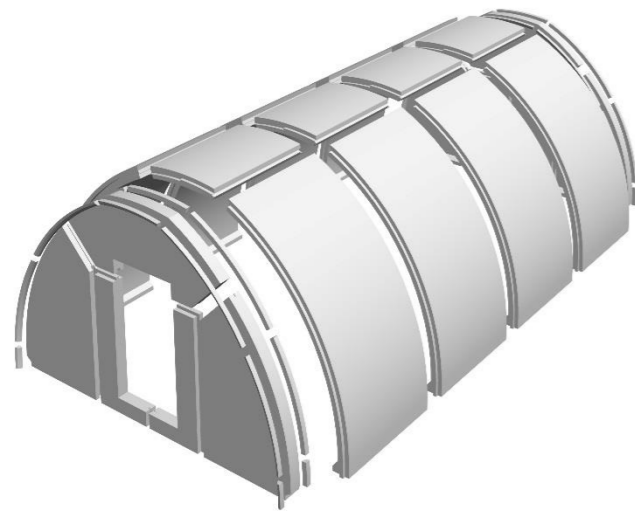
断面図



# ■ドームハウスのバリエーション[参考例]

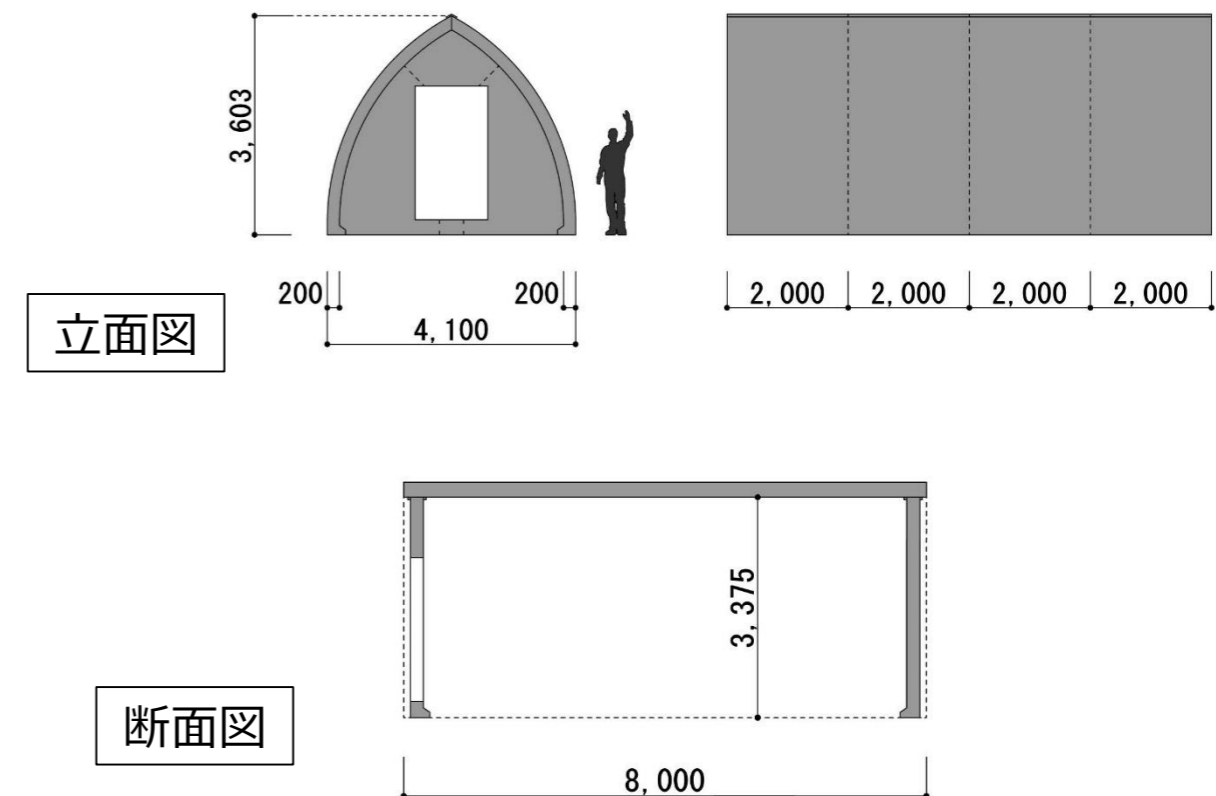
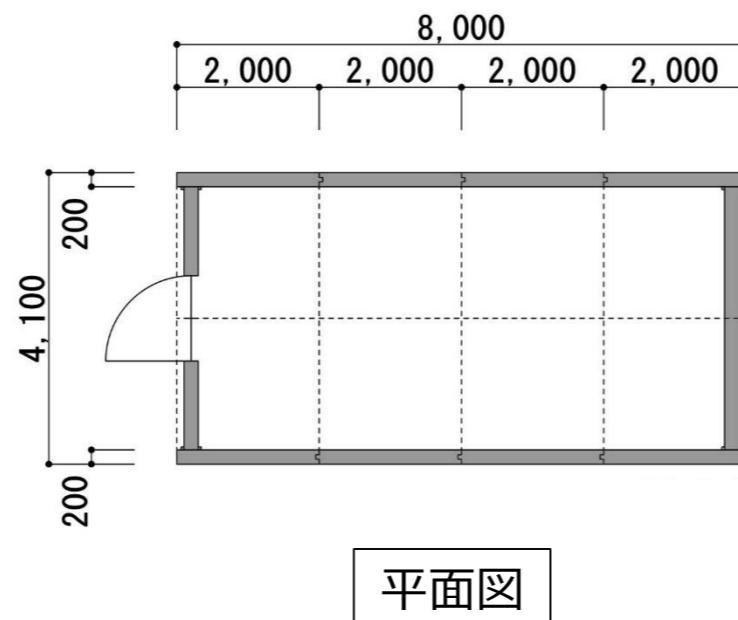
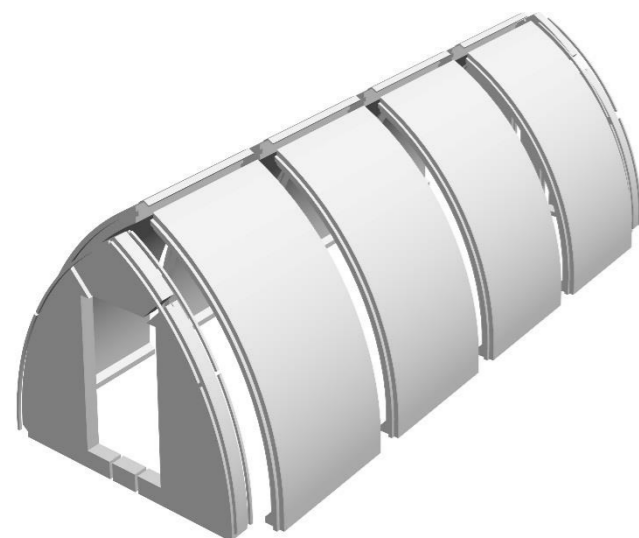
## 台形ユニット 4号

幅 : 5.7m  
 長さ : 8.0m  
 高さ : 3.73m  
 面積 : 41.8㎡



## 三角ユニット 4号

幅 : 4.1m  
 長さ : 8.0m  
 高さ : 3.6m  
 面積 : 29.6㎡



# ■ドームハウスの施工手順

7700型ドームハウス

【一般建築】



基礎工事 1



基礎工事 2



ドームピース搬入



ドームピース接着状況



ドームピース圧着状況



ドームピース組立完了



建具取り付け



目地処理



外装工事状況



施工完了 (外観)

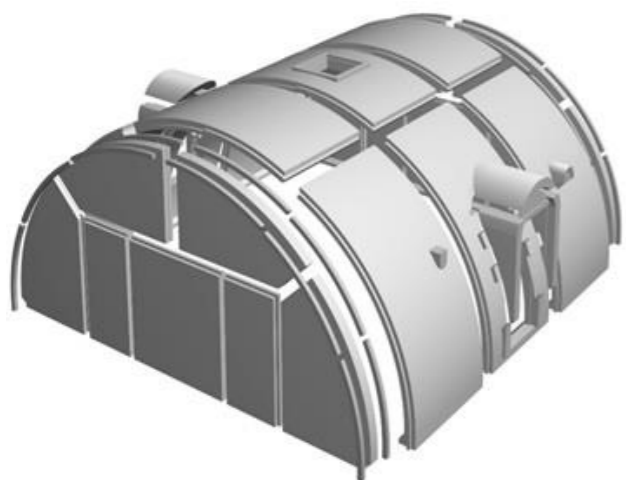


施工完了 (内観)

# ■ドームハウスの施工手順

## アーチ型

【一般建築】



基礎工事 1



基礎工事 2



ドームピース搬入



ドームピース接着状況



ドームピース圧着状況



ドームピース組立完了



建具取り付け



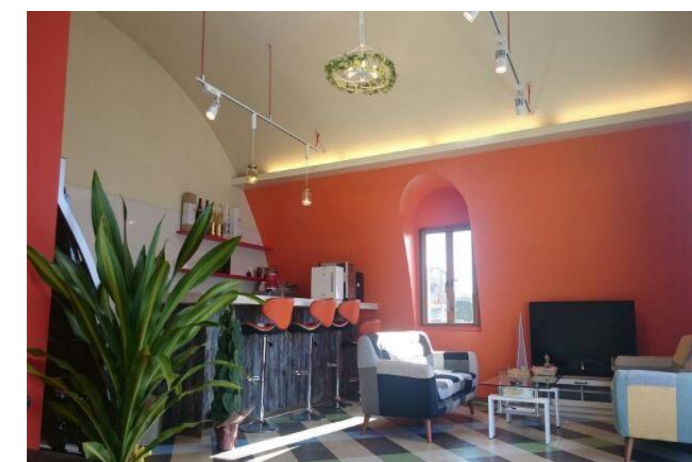
目地処理



外装工事状況



施工完了 (外観)



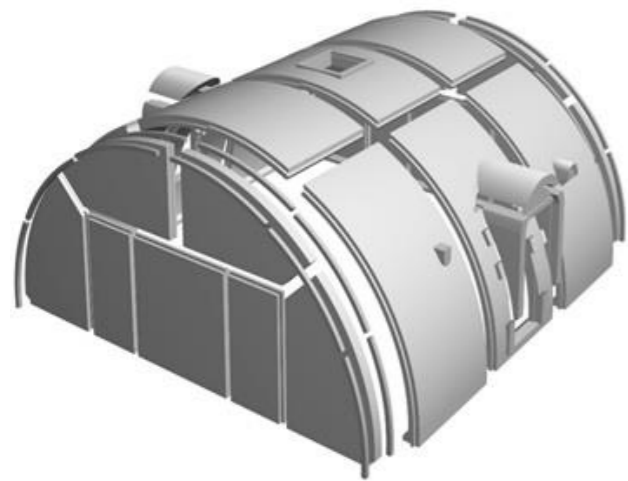
施工完了 (内観)



# ■ドームハウスの施工手順

農業仕様 アーチ型

【簡易構造】



基礎工事



ドームピース組立



ドームピース組立 足元



ドームピース連結

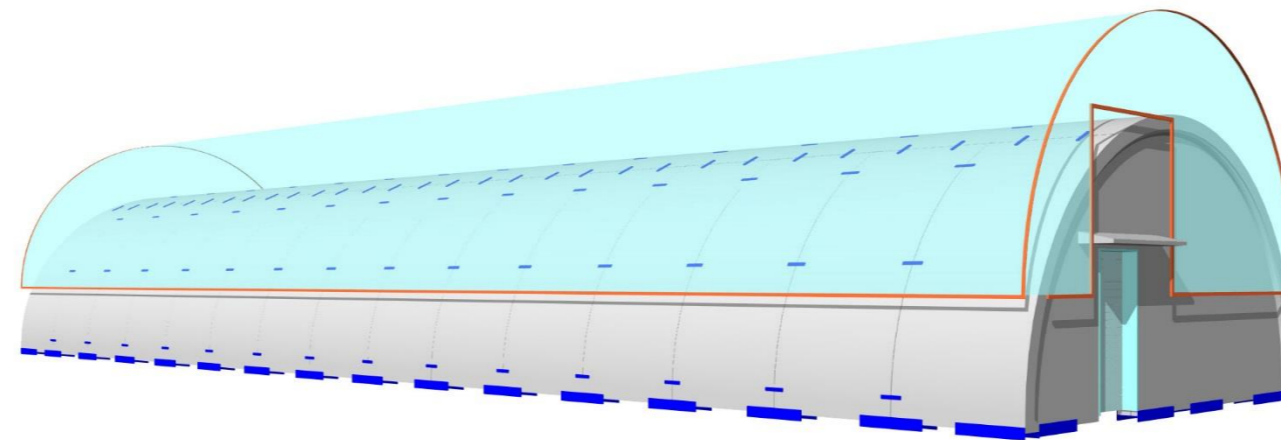
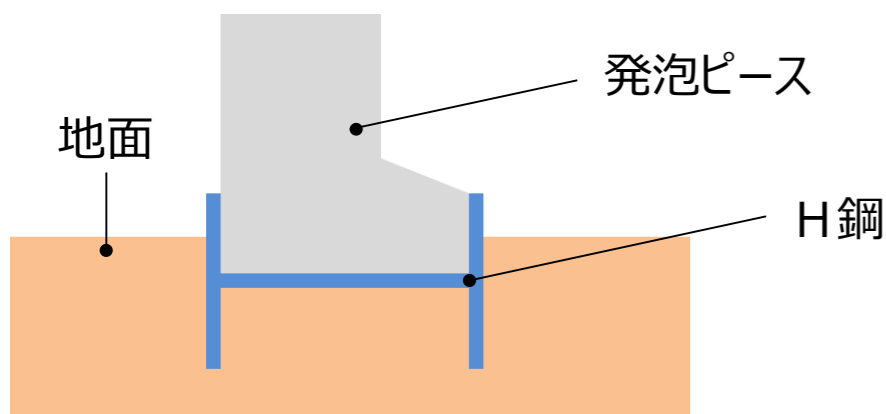


ドームピース連結



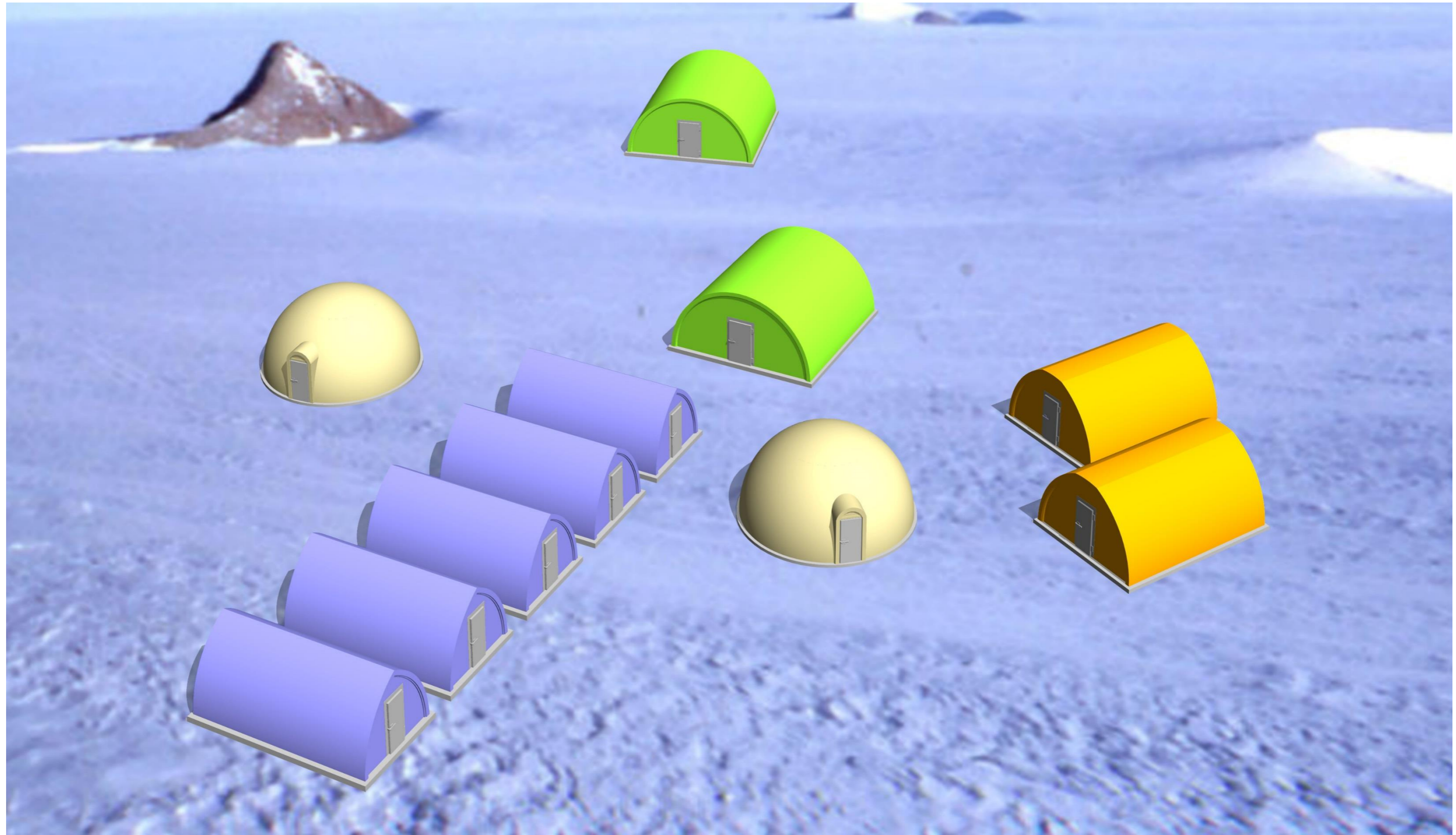
組立終了

足元イメージ図



ドーム部材に直接塗装を施して、  
現地への運搬・納品も可能です。

■極地での設置イメージ図(アーチ4号、台形4号、三角4号)



## ■極地での設置イメージ図(アーチ4号、台形4号、三角4号)



ご清聴ありがとうございました



**Japan Dome House**

ジャパンドームハウス株式会社

<http://www.dome-house.jp/>