

超音波ピンガーを用いた昭和基地周辺海水下の
魚類の行動観測機器の開発宮本佳則¹・韓 軍²・濱田悦之¹・谷村 篤³Development of an Instrument for Observing Fish Behavior
under the Sea Ice Using Ultrasonic Pinger near Syowa StationYoshinori MIYAMOTO¹, HAN Jun², Etuyuki HAMADA¹ and Atsushi TANIMURA³

Abstract: This paper describes the development of hardware and software designed for observing fish behavior under the sea ice near Syowa Station, during the 34th Japanese Antarctic Research Expedition (JARE-34) 1992–1994. The system consists of one master station and eight secondary stations and ultrasonic pingers. Each secondary station is composed of an ultrasonic transducer, an ultrasonic transceiver and a radio transceiver. The master station's unit consists of eight channel radio receivers, a transmitter and a 32 bit personal computer. The master unit fixes the fish 3D positions by measuring the time difference between sound reception at the secondary units. At the same time the master unit's computer displays the fish position, while recording measured time differences into the hard disk. Using this system, we tracked Emerald Rock Cod (*Trematomus bernacchii*) nine times successfully.

要旨: 極域での動物行動解析はデータロガーなどを用いた大型動物の例は多くあるが、魚の行動解析の例はほとんどない。そこで南極昭和基地周辺海水下における魚の行動を解析する目的で、超小型超音波発信器（ピンガー）を用いた観測機器を開発した。一般に用いられるピンガーは、動物の生理的情報のデータを得るために大型である。また魚の遊泳深度はピンガーに深度センサを付け、その情報から得ている。しかし、これらセンサ付きピンガーをショウワギスに装着するには大きすぎる。そのため、深度センサの無い超小型ピンガーを用いて魚の立体位置を測定できる観測機器を開発した。

観測機器は、ピンガーとテレメーターシステム、パーソナルコンピュータで構成される。テレメーターシステムは、8つの子局と1つの親局で構成される。子局は超音波トランスデューサ、超音波送受信機、電波送受信機、アンテナ、制御回路（4ビットCPU）で構成される。魚に取り付けたピンガーからの超音波信号は、トランスデューサを経て超音波送受信機に受信され、電波送受信機により親局へ電波テレメトリーされる。親局は、電波送信1チャンネル、電波受信8チャンネル、制御回路（カード型8ビットコンピュータ）で構成される。電源100 VAC。アンテナは室外にセットする。電波受信ユニットで各子局のパルス信号間の時間差を測定し、RS232Cでパソコンに転送する。パソコンは受信時間差からピンガーの立体位置を

¹ 東京水産大学海洋生産学科. Marine Science and Technology, Tokyo University of Fisheries, 5-7, Konan 4-chome, Minato-ku, Tokyo 108.

² 東京水産大学大学院. Graduate School, Tokyo University of Fisheries, 5-7, Konan 4-chome, Minato-ku, Tokyo 108.

³ 国立極地研究所. National Institute of Polar Research, 9-10, Kaga 1-chome, Itabashi-ku, Tokyo 173.

計算し、表示・保存を行う。

この観測機器を用いて第34次南極観測隊（1992-1994）でショウワギス（*Trematomus bernacchii*）の行動を24時間以上連続で計9回の観測を行った。そして、その行動の基礎的データを収集することができ、この観測機器が海水下での行動観測に有効であることが確認できた。

1. はじめに

極域における動物の行動解析は、データロガー等を用いたペンギンやアザラシの潜水行動等の研究結果が報告されているが、魚類についてはデータロガーの回収方法に問題があり、利用された例はない。従って魚類の行動については釣り等の方法で推測されているだけで不明な点が多い。魚類行動解析用観測機器は多種多様の物が市販されているが、基本的技術は、超小型超音波発振器（ピンガーと呼ぶ）や超音波トランスポンダーを用いるのが一般的である。現在は、観測動物の位置だけでなく、その生理的な情報をも得ることも可能であり、実際それらの研究も必要とされてきている。しかし一方では、ピンガーやトランスポンダーが大きくなり装着できる魚などに制限があり、加えて観測システム全体も大きくなる。より小型の装置は、ピンガーのみを用い、深度センサをピンガーに取り付け三次元情報を得るのが一般的である。ピンガーを用いた魚類の行動解析は、船舶による追跡や（SZEDLMAYER and ABLE, 1993）、河川や入江（MORRISSEY and GRUBER, 1993）などでの長期観測が行われている。また、有策自航式水中探査機（Remotely Operated Vehicle: ROV）の位置決定にピンガーを用いた測位システムの開発（HAN *et al.*, 1994）がなされ、高精度の3次元位置測定が可能になっている。しかし、観測機器によっては設置条件に制限があるものもあり極域での使用には一長一短である。

そこで、昭和基地周辺の結氷海域において、ショウワギス（*Trematomus bernacchii*）にピンガーを装着し、その行動の時間変化、季節変化、地域差の観察を行うことを目的とした観測機器を開発した。先に述べたように、行動解析にはピンガーを用いるのが有効であるが、対象魚がショウワギスの場合、深度センサ付きのピンガーでは大きすぎる。そこで、市販のピンガーの中で最も小型の物を使用し、魚の位置を立体的にリアルタイムで表示し、長期間結氷海域において使用可能な小型の観測機器を開発した。この観測機器では、魚の行動範囲、遊泳速度などの観察を行うことが可能である。また、観測機器が小型であり、電波テレメトリーを用いているため、設置・移動等が簡便であり、長期の観測でも観測者に負担をかけずに自動的にデータを収集できる。通常、複数の魚を同時に観測する場合、複数の超音波周波数を用いなければならないが、この観測機器では複数の魚を単一周波数で同時に観測することも可能である。この観測機器を用いて第34次日本南極地域観測隊（1992年-1994年）で合計9回の観測を行い、ショウワギスの行動の基礎的データを収集することができ、この機器の海水下での魚行動観測に有効であることが確認された。本論では、観測機器の詳細とそ

の動作状況等について述べる。

2. 観測機器

観測機器は、図1に示すようにピンガーとテレメーターシステム、パソコンから構成される。

ピンガーにはベムコ社製のV2B-1L（直径8.5 mm，長さ33 mm）を用いた。ピンガーは、約1秒ごとに69 kHzの超音波パルス信号を発信する。使用する場合、事前に電源端子をハンダ付けし、その周囲をエポキシ系樹脂でコーティングする。装着は、魚の第1背鰭と第2背鰭の間にタグを打ち込み、それにテトロン糸で固定した。

テレメーターシステムは、子局8局と親局1局で構成される。ピンガーから発信された超音波パルス信号は、子局のトランスデューサを通じて受信され、直ちに親局へ電波テレメトリーされる。親局では子局からの電波信号を受信し、ピンガーのパルス信号を受信した時刻を記録すると共に各子局間のピンガーパルス信号の受信時間差を測定する。深度センサを持たないピンガーを用いて魚の立体位置を求めるには最低4つの子局が必要であるため、今回

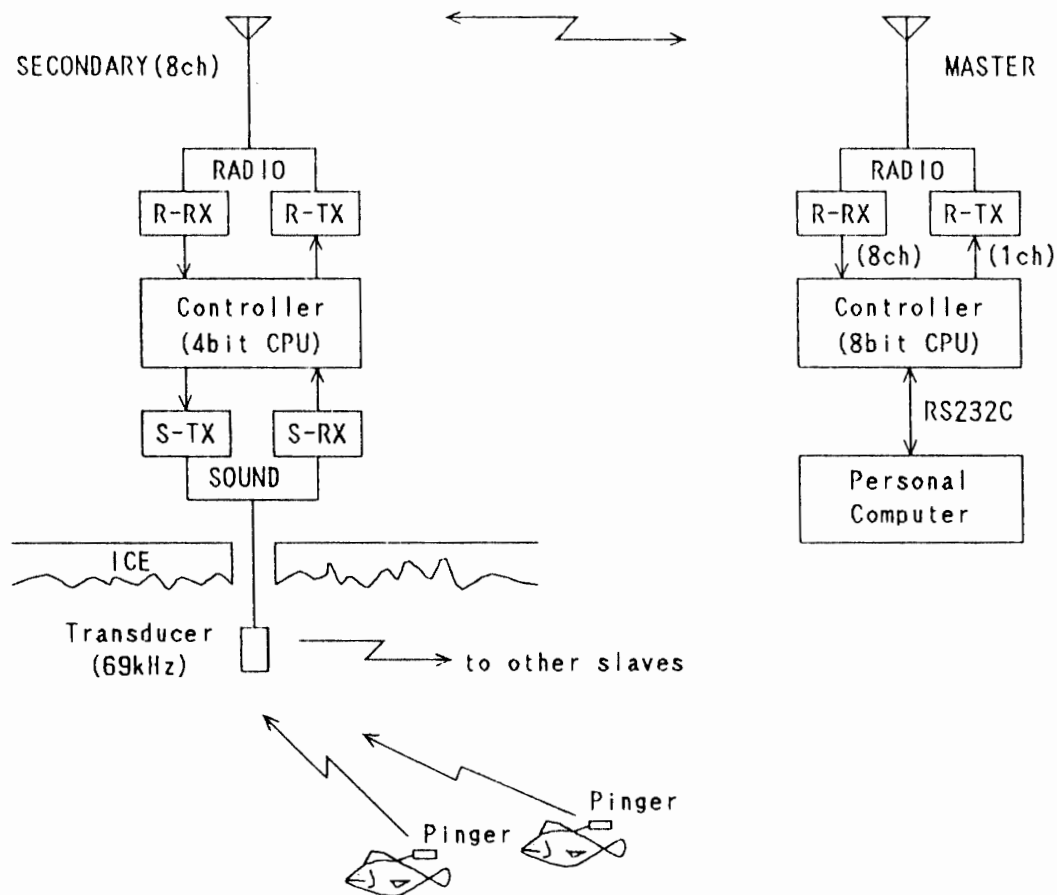


図1 ピンガーシステムの構成
Fig. 1. Configuration of pinger positioning system.

は4~5つの子局を使用し、残りを予備機として使用した。子局は親局から種々のコントロールが行え、状況に応じて最適な動作状態を選択できる特徴がある。魚の位置を正確に求めるには子局の正確な位置が必要であるが、このシステムでは子局間の正確な位置を測定する機能を有し、より精度の高い魚の位置を求められる。

パソコン (EPSON PC-386BOOK L) は、親局から RS232C で送られてくる受信時刻および受信時間差からピンガーの位置を計算し画面に表示する。またそれらのデータをハードディスクに記録する。

2.1. テレメーターシステム・子局

2.1.1. 概要

子局は超音波トランスデューサ (FURUNO ZT-7、トランスデューサと呼ぶ)、超音波送受信機、電波送受信機、アンテナ (DIAMOND RH901)、制御回路 (4ビット CPU) で構成される。

魚に取り付けたピンガーからの超音波信号は、トランスデューサを経て超音波送受信機に受信され、電波送受信機により親局へ電波テレメトリーされる。電波送受信機は超音波受信機で受信、検波されたピンガー信号 (0-5 V, 20 ms 以内) および振幅キャリブレーション信号 (1 V および 4 V でそれぞれ 5 ms 幅) で FM 変調して、各子局独自のチャンネルで送信する。こうすることにより、ピンガー信号とキャリブレーション信号でピンガー信号の受信音圧絶対値を計算することができ、これを用いてピンガーまでの距離を計算することも可能である。

魚の位置を求めるには正確な各子局の位置が必要である。そのため、子局制御用 CPU は電波受信機で親局からのコマンド信号を受け、超音波送信機にトリガ信号 (TTL レベル) を出力する。それを受けた超音波送受信機がトランスデューサへ超音波パルス信号を出力する。各子局は順次、超音波パルス信号を発信し、他の子局がそれを受信して親局に送信し、正確な各子局の位置を測定する。

さらに、親局からのコマンドによって子局のパワーセーブ、パルス幅値とスレッシュホールド値の変更、リセットを行うことができる。

子局の制御回路、超音波送受信機、電波送受信機は電源と共に断熱収納容器 (ダイワ GX-6 V) にセットする。電源は、単 1 アルカリ乾電池で 9 V を供給し (6 本シリアルを 2 組パラレル、合計 12 本)、子局を連続 24 時間以上動作可能である。

2.1.2. 子局制御用ハードウェア及びソフトウェア

子局制御回路のブロック図を図 2、制御回路図を図 3 に示す。子局制御に用いたワンチップ CPU は、 μ PD75P54 (NEC 製 4 ビット) である。

超音波受信機で受信検波後のピンガー信号 S-RX は、D/A コンバータで変換されたス

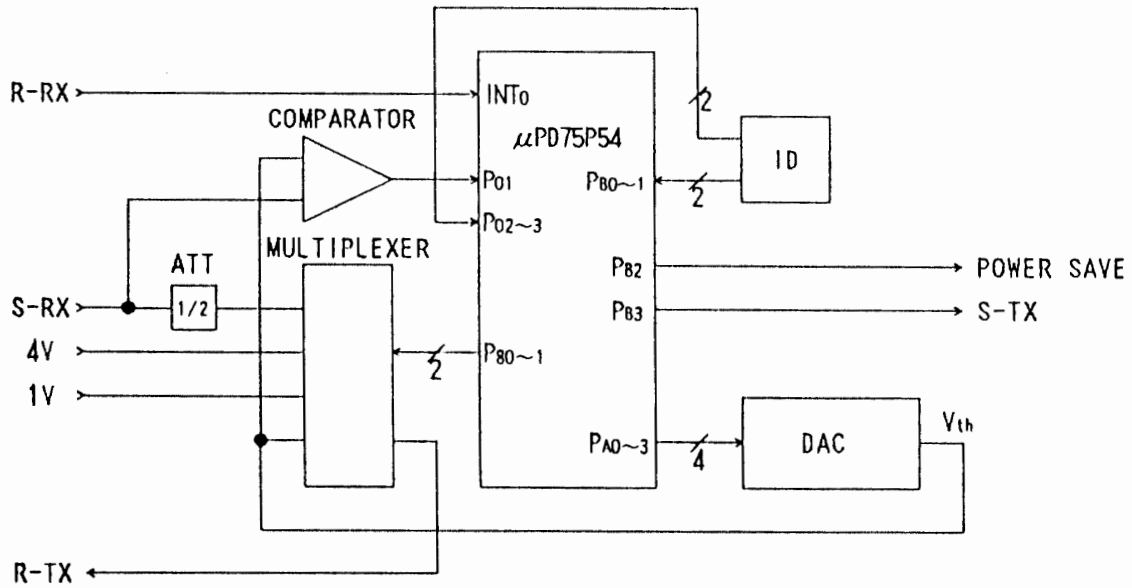


図2 子局制御回路のブロック図

Fig. 2. Block diagram of secondary station control unit.

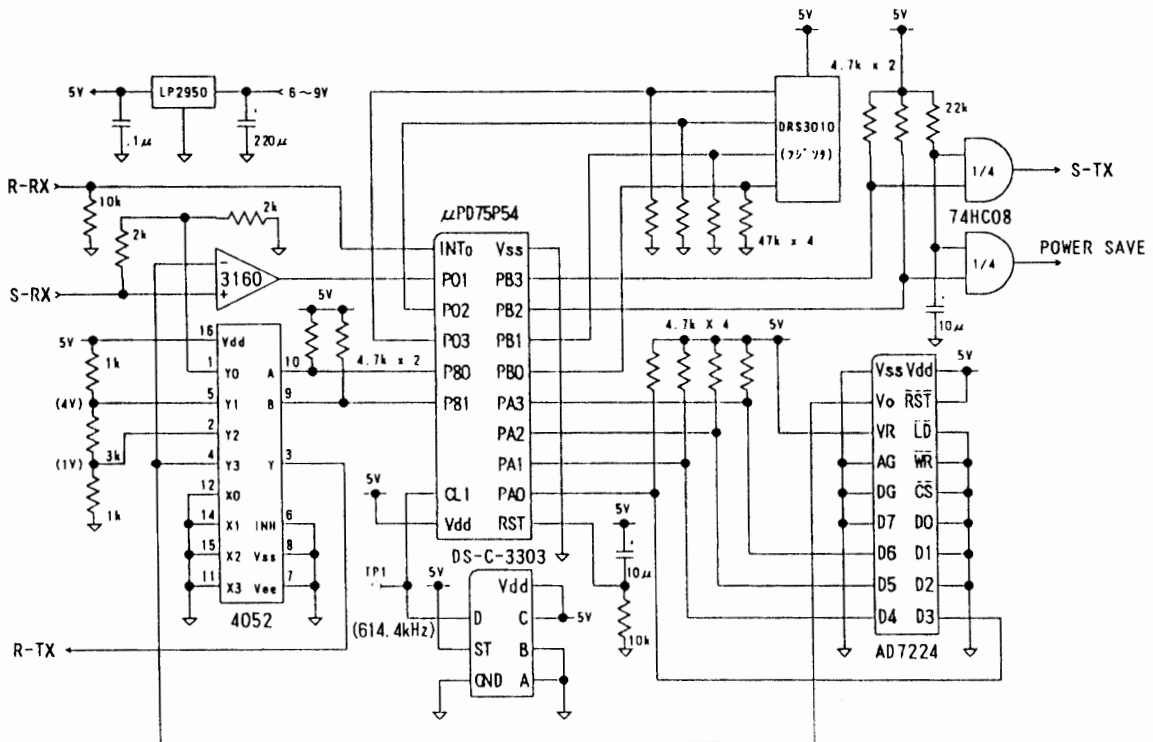


図3 子局制御回路

Fig. 3. Control unit circuit for secondary station.

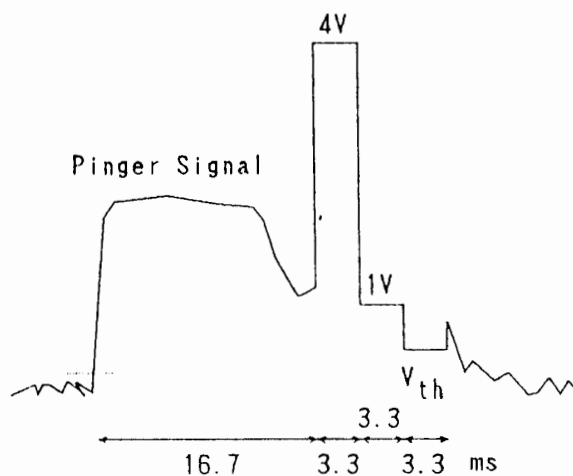


図4 子局の電波信号

Fig. 4. Radio telemetry signal of secondary station.

レッシュホールド電圧と比較し、4ビットCPUのポートPO1に入力され、パルス幅チェックを行う。ある一定幅以上の信号を正常なピンガー信号と見なし、ピンガー信号が立ち上がったから16.7ms経過後、マルチプレクサを順次切り替えてキャリブレーション信号4V、1V、スレッシュホールド電圧を3.3msずつR-TXに出力し親局に電波テレメトリする(図4)。ただし、超音波の受信信号をキャリブレーション信号4Vより小さくするため、1/2アッテネータをかけている。そうすることにより、ピンガー信号が立ち上がったからキャリブレーション信号を出力するまでのディレイがいずれの子局でも同じであれば、親局は超音波受信信号の強弱に無関係でキャリブレーション信号を用いて受信時間の計測を行うことができる。

一方、子局制御用のCPUは絶えず親局からの電波信号R-RXの有無を監視している。電波信号を受信したら、自分に対するコマンドかを子局番号IDで判断する。トランスデューサ位置決定のための超音波送信コマンドの場合、端子S-TXから超音波送信機へ1.067sの繰り返し周期で指定された回数の送信トリガーパルスを出力する。POWER SAVE端子は電波送信機の出力制御を行っている。

子局制御に用いたプログラムのフローチャートを図5に示す。親局から送られてくるコマンドは次の通りである。

コマンド形式 iCn

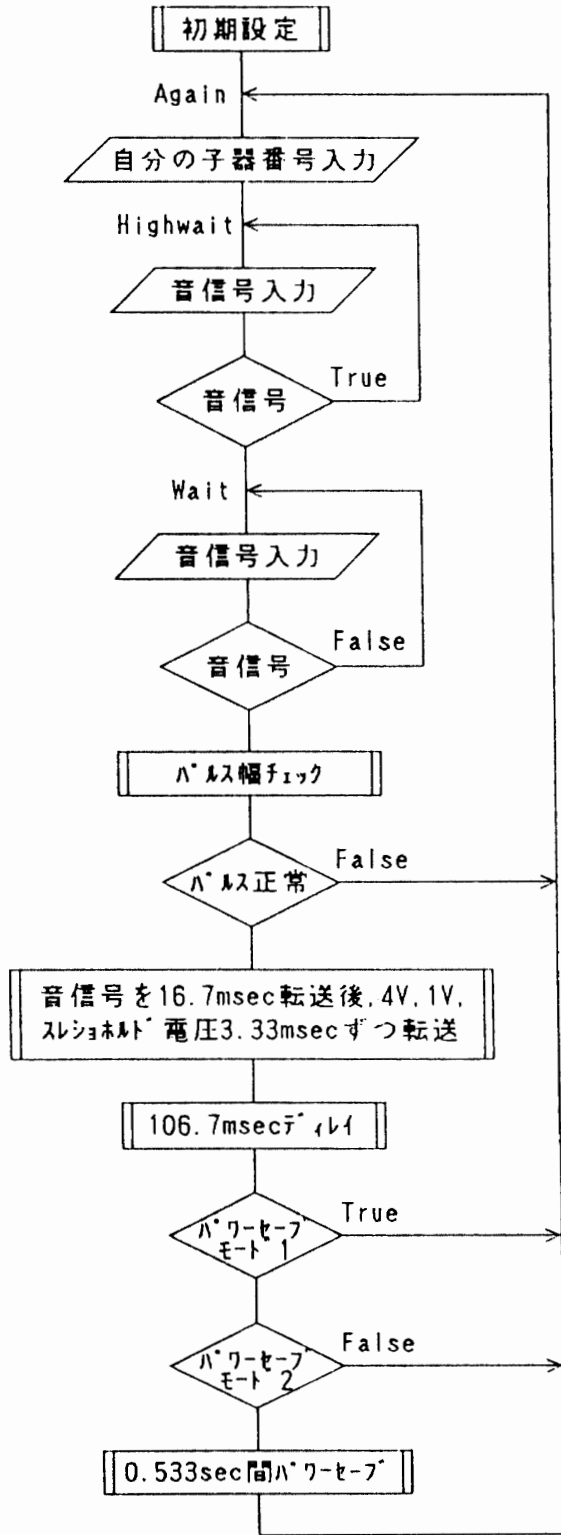
i : 子局番号 (0-9, 0は全子局を指定)

C : コマンド

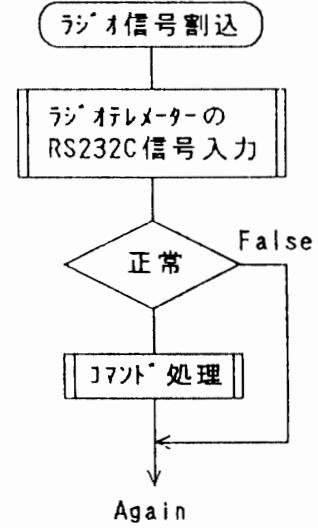
T : トランスデューサ位置決定のための超音波送信コマンド

(nはトリガーパルス数で0-9. ただし0は10と見なす. 繰り返し周期1.067s)

S : パワーセーブコマンド



(A) Main routine.



(B) Interrupt processing routine.

図5 子局制御プログラムのフローチャート
 Fig. 5. Flow chart of secondary station control program.

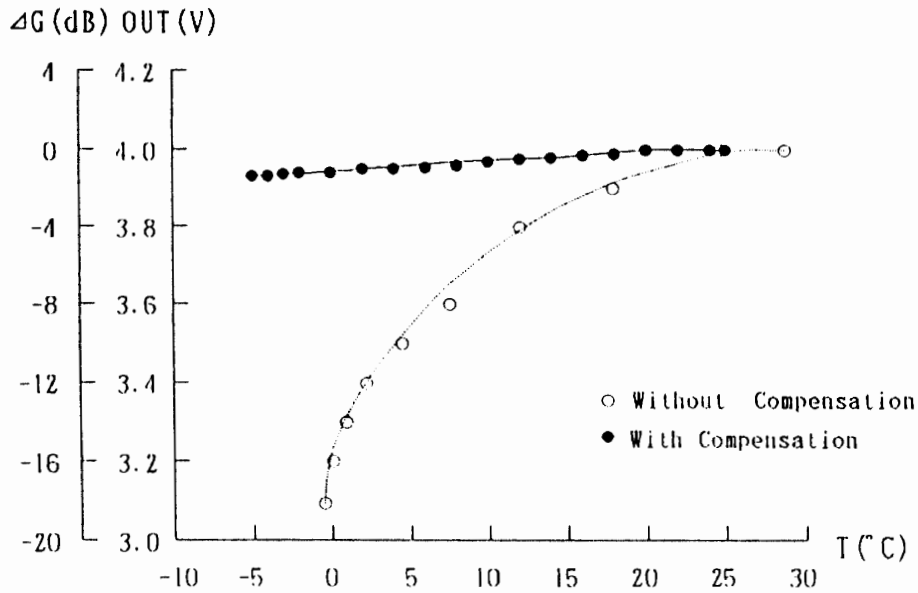


図7 ダイオードを用いた温度補償によるゲインの安定化
 Fig. 7. Stabilization of temperature using diode.

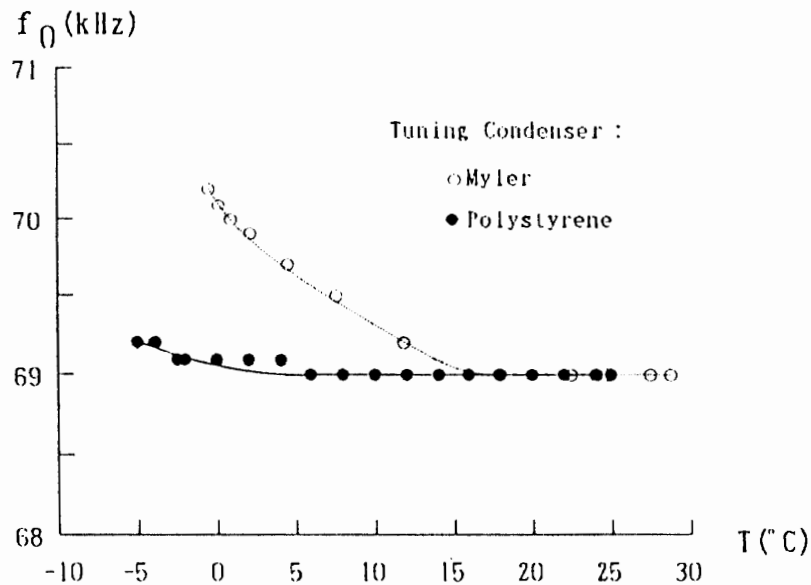


図8 チューニング回路にポリスチレンコンデンサを用いたことによる
 チューニング周波数温度特性の改善
 Fig. 8. Improvement of temperature characteristic of tuning circuit using polystyrene condenser.

ダイナミック・レンジを稼ぎ、最終段のアンプ2に入力する。アンプ2はOPアンプを使用した約6 dBゲインの非反転アンプで、受信機の出カレベルの拡大と調整のために設けている。プリアンプとLOGアンプをトランスで結合することによって回路全体のノイズレベルは0.21 Vとなった。

しかし、プリアンプにトランジスタを使用したため、受信機のゲインが温度により変化する。使用温度範囲において受信機のゲインを一定に保つためにバイアス回路にトランジスタとほぼ同じ温度特性を有するダイオードを使用して受信機ゲインの安定化を計った (図7)。

また、同調回路のコンデンサにポリスチレンコンデンサを使用して同調周波数の安定化を行った (図8)。

2.1.4. 超音波送信機

各子局のトランスデューサの正確な位置を決定するために、各子局は親局からのコマンドで超音波を送信する。このため、できるだけ小電力で強力な超音波を送信するようにした。1つのトランスデューサを送受信兼用とする場合、受信機の入力回路保護のためにTR回路が必要である。送信機のドライブ回路はTR回路と一緒に考慮されなければならない。図9に用いたTR回路を示す。ダイオードに0.6V以上の電圧が加わると電流を流し、微弱な信号では無限大の抵抗値を持つ。従って送信の時高圧でダイオードD1-D4が電流を流し、送信機側から見たTR回路の等価回路は図10となる(受信機側は、D5-D8が電流を流し、入力回路を焼損することはない。また微弱な信号を受信するときは、D1-D4が無敵大の抵抗値となるので送信側にリークすることなくすべて受信機側に入力される)。図9においてトランスデューサは69kHzで容量性を示し、その値は $C_0=4700$ pFであった。従って、 L_2 はLC同調するように次の式で定められる。

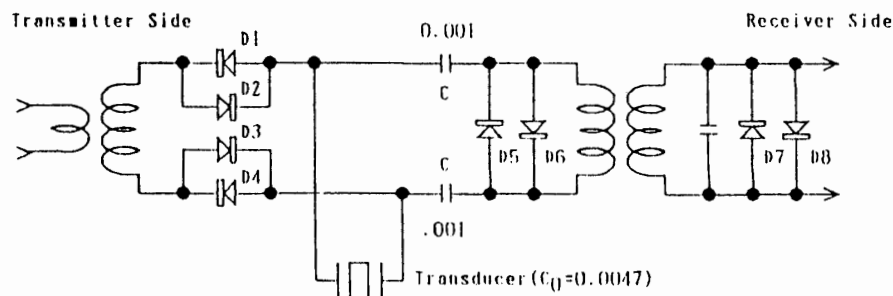


図9 TR回路

Fig. 9. Transmitter/reciever switch circuit.

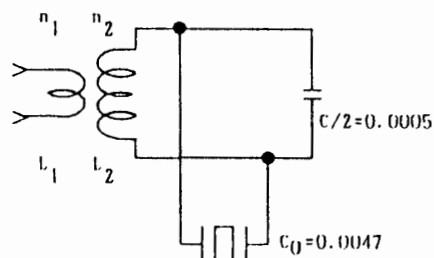


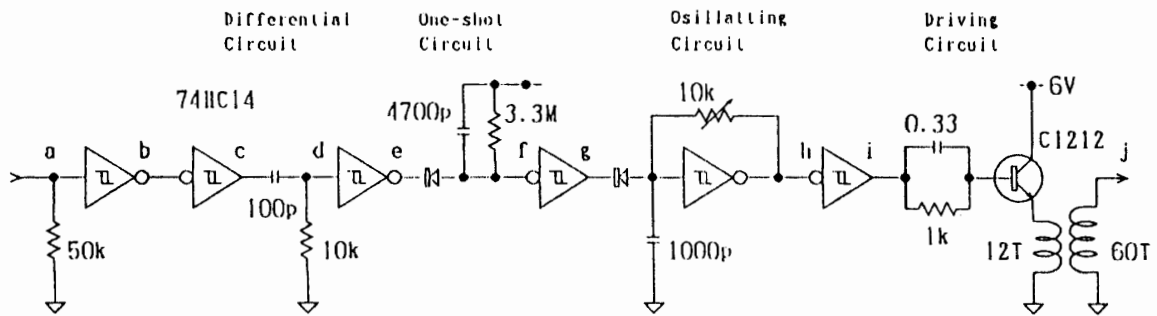
図10 送信時の等価回路

Fig. 10. Equivalent transmitting circuit.

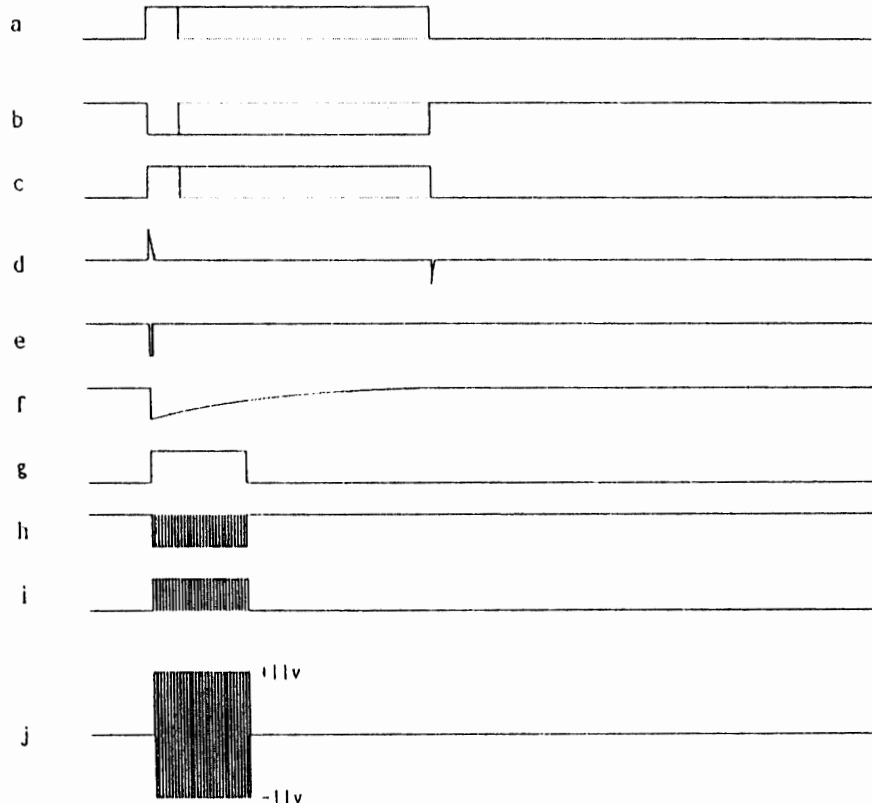
$$L_2 = \frac{1}{(2\pi f)^2 C_2}, \quad (1)$$

ただし、 f は同調周波数 69 kHz で、 C_2 はトランスデューサの容量 C_0 と TR 回路の等価容量 $C/2$ の和である。この式から2次側のインダクタンス L_2 は 1.0 mH となる。

トロイダルコアでこのインダクタンスを得るために、コイルの巻数 N_2 は次式で求まる。



(A) Ultrasonic transmitter circuit.



(B) Signal wave forms at different points.

図 11 送信時の回路と各部波形

Fig. 11. Ultrasonic transmitter circuit and signal wave forms at different points.

$$N_2 = 1000 \sqrt{\frac{L_2 (\text{mH})}{L_{1000} (\text{mH})}}, \quad (\text{Turns}) \quad (2)$$

ここで L_{1000} 千回当たりのインダクタンスで、トヨムラの FT-82-77 の場合 1060 (mH) であるので、2次側の巻数 N_2 は 31 回となる。

また、1次側の巻数 N_1 は、

$$N_1 = \frac{E_{\text{rms}}}{4.44 \cdot f \cdot A_c \cdot B_{\text{max}} \times 10^{-8}}, \quad (\text{Turns}) \quad (3)$$

によって求められる。ただし E_{rms} は AC 印加電圧の実行値 (V), f は使用周波数 (Hz), A_c はコアの実効断面積 (cm^2), B_{max} は限界磁束密度 (Gauss) である。電源電圧が 9 V で、1次コイルに印加される電圧は約 8 V_{p-p} の矩形波となり、周波数 69 kHz でのコイルは約 2 回となる。巻数比から 2次コイル側では 69 V_{rms} で、15.9 W である。

電源電圧 9 V で、上記のようなパワーを出力するために、ドライブ回路にオン抵抗の小さい FET2SK865 (オン抵抗 0.03 Ω) を使用した。この回路を使用した時の超音波のソースレベルは 171 dB であった。超音波送信機の全回路図を図 11 に示す。

2.1.5. 電波送受信機

電波送受信機は送信ユニットと受信ユニットに分かれている。それぞれシールドケースに収納され、電源電圧は DC+8 V である。以下にそれぞれの仕様を示す。

A) 送信ユニット

1. 発信方式 : PLL 制御による水晶発振
2. 送信周波数 : 421 MHz 帯 1 波×8
3. 空中線電力 : HI 約 300 mW LOW 約 0.5 W
4. 占有周波数幅 : ±16 kHz
5. スプリアス発射 : -40 dBm 以下
6. 変調入力 : DC 0~+5V アナログ信号
7. 変調周波数帯域 : DCW~4 kHz

B) 受信ユニット

1. 受信方式 : ダブルスーパーヘテロダイン
2. 局部発信方式 : PLL 制御による水晶発振
3. 受信周波数 : 449 MHz 帯 1 波
4. 復調信号 : DC 0~+5 V
5. 復調周波数帯域 : DCW~4 kHz

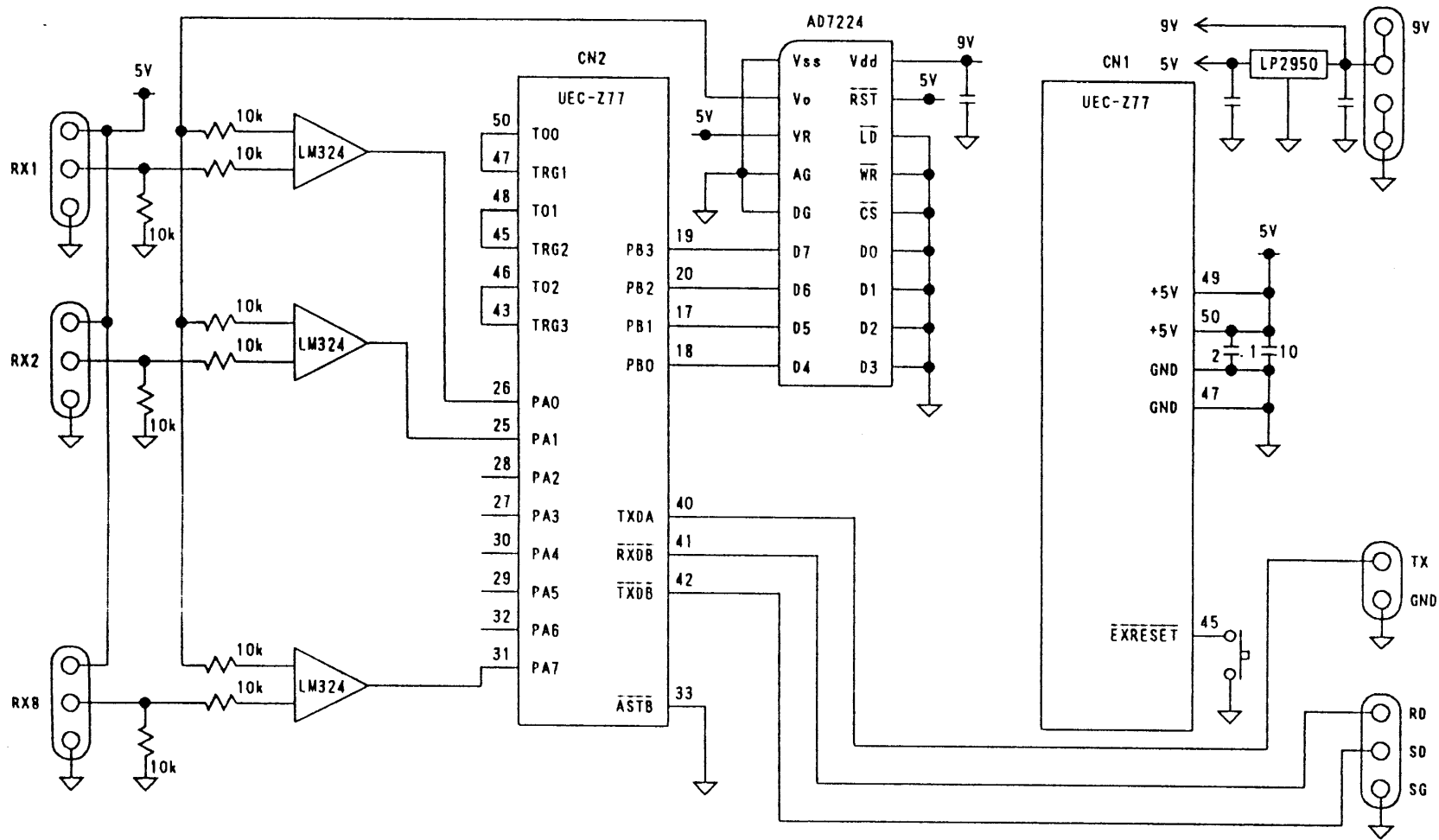
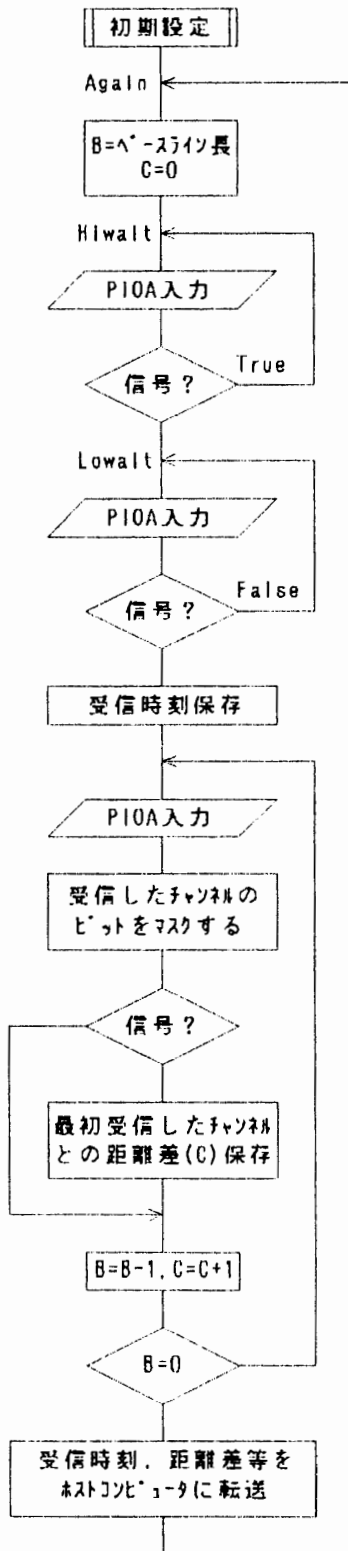
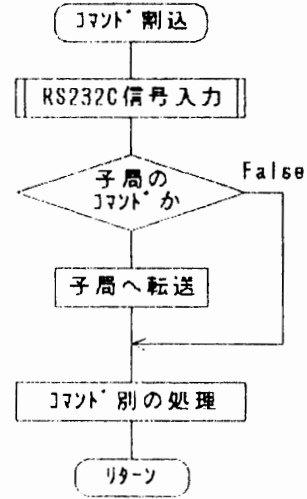


図 12 親局の制御回路

Fig. 12. Control unit circuit for master station.



(A) Main routine.



(B) Interrupt processing routine.

図 13 親局制御プログラムのフローチャート

Fig. 13. Flow chart of master station control program.

2.2. テレメータシステム・親局

2.2.1. 概要

親局は、電波送信1チャンネル、電波受信8チャンネル、制御回路（カード型8ビットコンピュータ）で構成される。電源100VAC。アンテナ（DIAMOND SG7900）は室外にセットする。電波送信ユニットはパソコンから出力された子局制御信号を送信する。その時以外は休止する。電波受信ユニットで各子局のパルス信号間の時間差を測定し、RS232Cでパソコンに転送する。パソコンは受信時間差からピンガーの立体位置を計算し、表示・保存を行う。

2.2.2. 親局制御用ハードウェア及びソフトウェア

親局の制御回路はコンパレータ、D/Aコンバータおよび8ビットカード型コンピュータ（梅澤UEC-Z77）からなる（図12）。

親局の8チャンネル電波受信機は常時子局の信号を受信している。その出力はD/Aコンバータで変換されたスレッシュホールド電圧と比較し、それぞれカード型コンピュータの平行IO-A（PIO-A）のビットPAO-7に入力される。スレッシュホールド電圧はカード型コンピュータのPIO-Bの下位4ビットPBO-3でコントロールされ、超音波信号の受信状況に応じて0.31-3.1Vに調整できる。カード型コンピュータはPIO-Aの各ビットのパルス立ち上がりの時間差を測定し、シリアルポート（SIO-B）でパソコンにその時間差を送る。また、パソコンからのコマンドを受け取り、子局の対するコマンドならシリアルポートSIO-Aから電波送信機を経由して直ちに子局へ転送し、親局に対するコマンドであればそれを実行する。

親局制御用のソフトウェアは図13に示すフローチャートで表される。そのメインルーチンは、

- ①初期設定を行う。
- ②PIO-Aからの信号を入力し、仮に信号を受信中ならその信号が無くなるまで待つ。
- ③信号が来るまで待つ。
- ④信号が来たら、その受信時刻をメモリに記憶する。
- ⑤PIO-Aから入力し、既に受信したチャンネルをマスクして、他のチャンネルの立ち上がりを検出する。
- ⑥検出したら、最初に受信したチャンネルとの時間差を記憶する。
- ⑦ベースラインを1つつ減らし、0になるまで一定のサンプリングレート（42システムクロック、距離換算値7.857mm）で⑤から繰り返す。
- ⑧受信時刻、時間差等をSIO-B（RS232C）でパソコンに転送して②に戻る。

といった処理を行っている。

2.2.3. 電波送受信機

使用した電波送受信機は子局の電波送受信機と同じである。ただし親局の送信ユニット送信周波数は 449 MHz 帯 1 波，受信ユニット受信周波数は 421 MHz 帯 1 波×8 ユニットである。

3. 昭和基地での観測概要と問題点

3.1. 機器設置

第 34 次越冬期間，同じ観測点でショウワギスの行動観測を上記の機器を用いて計 9 回行った。

親局，パソコンは昭和基地の環境科学棟内に，親局のアンテナは同棟の外に観測ごとに設置した。子局は環境科学棟から約 2 km 北北西の地点（岩島付近）の海氷上に設けた定点観測点に観測ごとに設置した。子局は 5 局を用い，残りの 3 局は予備機とした。子局は定点の中心と磁方位による東西南北の等距離に配置した（図 14）。子局は，環境科学棟内（室温 + 18°C）で電源を入れ雪上車で観測点まで運搬した。

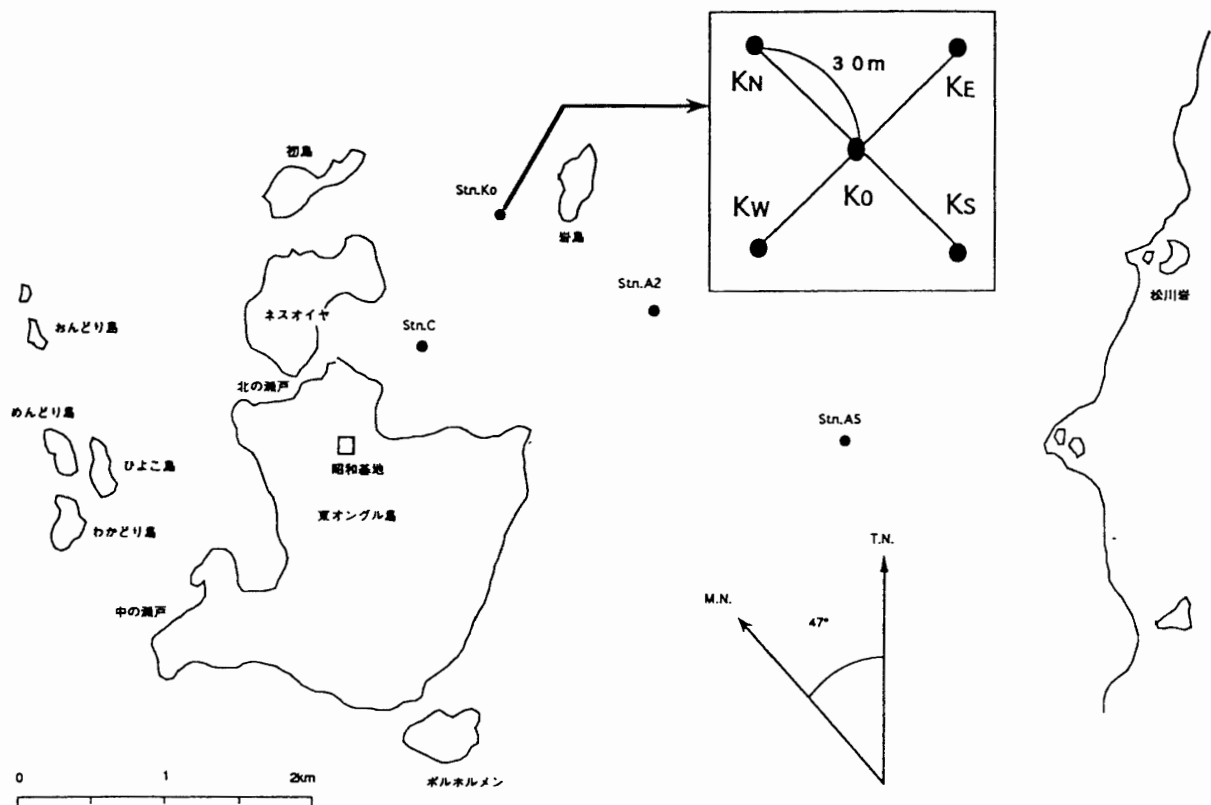


図 14 観測点図

Fig. 14. Station chart near Syowa Station.

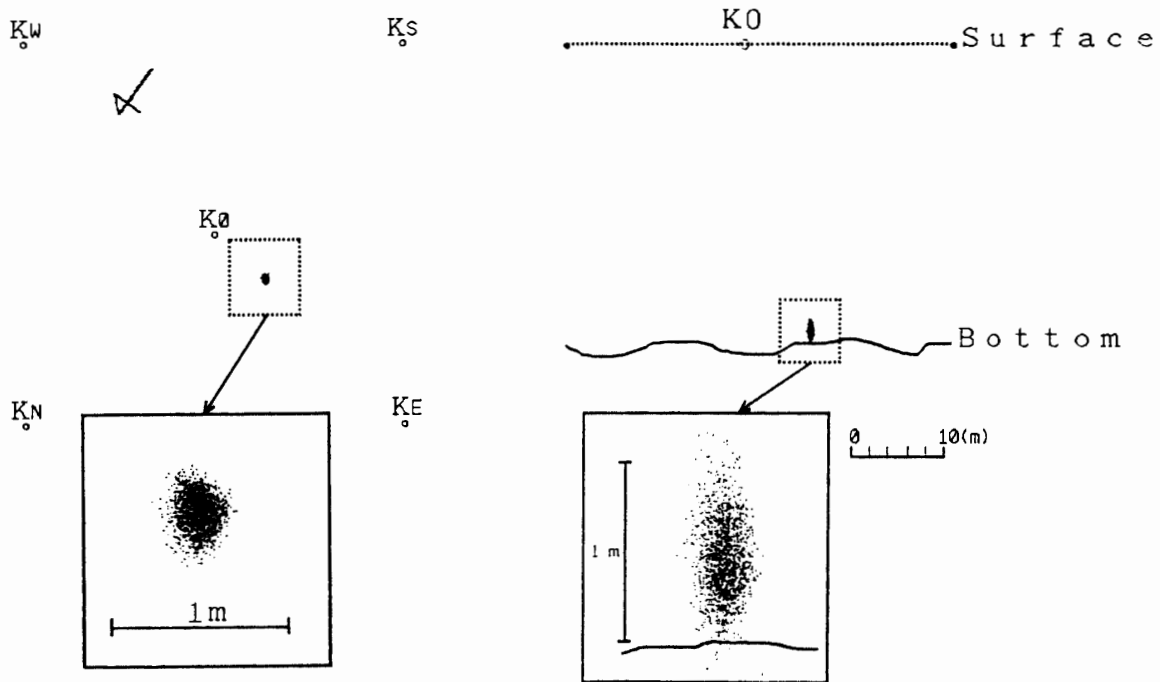


図 15 観測結果の 1 例 (1993 年 12 月 20 日から 10 時間分)
 Fig. 15. An example of the observations.

各子局のトランスデューサは、10 インチのアイドリルであけられた穴から海中に設置し、水面付近のケーブルは、穴が結氷した後でも回収を容易にするためと破損防止のため、断熱材で 2 重に被った。観測結果は現在分析中であるが、図 15 に結果の 1 例を示す。

3.2. 電源の持続時間

設計段階で、子局の連続動作時間を最低 24 時間として電源を選択した。1 次電池、2 次電池それぞれ特徴があるが、経済性、電源容量に対する体積、簡便性、低温での動作を考慮してアルカリマンガン電池 (単 1 型) を 6 個直列 (9 V) で 2 組並列で電源とした。

その結果平均気温 -27°C (最低気温 -34°C) で 24 時間以上動作した。これは電波送受信機の送信ユニットを常時 HI で運用していたので、その自己発熱が子局保温箱内の温度を維持した結果と考える。ただし、予備機を海水上の幌カブースに置きそこで電源を入れると、せいぜい 6 時間程度しか電源は持たなかった。

今後、電源は 2 次電池の使用を再度考慮すべきであろう。体積、低温での電気容量低下、充電器、価格の問題等があるが、観測日数、回数を今回以上に増加させるなら 2 次電池の使用は必要であろう。(今回の 9 回の実験で使用したアルカリマンガン単 1 乾電池数 1000 本)

3.3. 超音波受信機の温度による影響

観測中、時間が経過するとピンガーの信号を全く受信しなくなり、また受信し始める現象がみられた。このため子局間距離を短くする結果となった。これは、外気温の変化や日没に大きく影響されていると考える。これにより子局内部の温度が変化し、超音波受信回路の同調周波数は変化し、ピンガー信号を受信しなくなったと思われる。また、この同調周波数の調整は室内もしくは室外で行うわけだが、超音波受信回路を子局保温箱の外に出して調整するので温度管理が非常に難しく困難であった。

そのため子局の超音波受信回路の同調回路を、日本近海などと異なり、極端に海中ノイズが少ないのでバンド幅を広くして、多少温度変化で同調周波数がずれてもピンガー信号を受信できるようにする方がよいと考える。

さらに子局の改良に加え、親局では海底と海水によるマルチパスの影響をより排除する制御回路及びソフトウェアが必要であろう。

4. ま と め

昭和基地周辺における魚の行動観測は初めての試みであり、機器に関しても国内仕様とどの程度耐寒性、耐久性を持たせるかが問題であったが、この機器は一様の成果を得ることができた。また、この機器は広範囲、高分解能かつ長時間で海水下の魚の行動記録をめざしハード及びソフトを開発した。しかし、先に述べたように超音波受信機等の調整不足であり広範囲の観測は行えず、そのため当初予定していた季節変化、地域差の観測が行えなかったが、平均3日連続の観測9回を行うことができた。観測結果は、ピンガーの測位方法により測位精度が異なるため、観測時は簡易的な方法でピンガーの位置を表示させたが、行動解析のためにはより高精度の測位方法を用いてデータ処理を行う必要がある。このため、得られたショウワギス行動追跡データの解析結果については別途報告する予定である。

新たに開発した装置であり、ある程度の技術的な知識を必要とするため、市販装置のようにマニュアルにそって設置し電源を入れればよいという簡便性は損なわれているが、既存のテレメトリーシステムより超音波受信のダイナミックレンジは広く、設置環境状況に応じて子局の設定等を手元でコントロールできる特徴を持つ。また、子局はアルカリ乾電池駆動でありながら低温でも24時間以上子局を動作する回路及び制御プログラム等厳寒地域・海氷上での観測に十分適応した観測機器が開発できたと考える。

本論が今後このような観測を行う場合の機器設計に情報を寄与できればと考える。

文 献

- HAN, J., HAMADA, E., NAKAMURA, Y. and SAITO, K. (1994): Positioning of ROV using synchronising method of ultrasonic pinger. *Fish. Eng.*, **31**, 1-6.
- HAWKINS, A.D., URQUHART, G.G. and SMITH, G.W. (1979): Ultrasonic tracking of juvenile cod by

- means of a large spaced hydrophone array. A Handbook of Biotelemetry and Radio Tracking, Oxford, Pergamon Press, 461-470.
- HYEN, Ok Shin (1990): Positioning and Identification of Several Fish Using the Multiple Pingers of a Single Frequency and Its Applications. Tokyo, Tokyo University of Fisheries, Doctoral thesis, 94-119.
- KONAGAYA, T. (1982): A new telemetric method of determining the positions of swimming fish. Tokyo, Nippon Suisan Gakkaishi, **48**, 1545-1550.
- MORRISSEY, J.F. and GRUBER, S.H. (1993): Home range of juvenile lemon sharks. Copeia, **1993**, 425-434.
- SZEDLMAYER, S.T. and ABLE, K.W. (1993): Ultrasonic telemetry of age-0 summer flounder, *Paralichthys dentatus*, movements in a southern New Jersey Estuary. Copeia, **1993**, 728-736.

(1994年8月31日受付; 1994年12月15日改訂稿受理)